

Modèle 37-108**Charnière avec connecteur de sécurité****Instructions générales****A) Ne pas utiliser dans des environnements présentant les conditions suivantes:**

- Lorsque des changements rapides de température inhérents au système risquent de provoquer la formation d'eau de condensation.
- Lorsque de fortes vibrations agissent sur l'interrupteur.
- En contact direct avec des gaz explosifs ou combustibles.

B) Pendant et après l'installation :

- Seul un personnel qualifié est autorisé à procéder à l'installation / l'entretien du système.

C) Chocs et vibrations:

- Éviter d'exposer la charnière aux chocs et aux vibrations. Des chocs et vibrations violents risquent de nuire au bon fonctionnement de la charnière.

D) Lors du câblage :

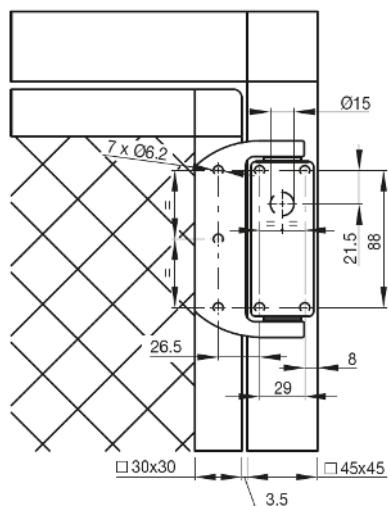
- Maintenir la charge à une valeur inférieure à celle mentionnée dans les caractéristiques techniques.
- En cas de connexion des charnières en série, monter un fusible pour protéger les contacts de sécurité (voir à ce sujet le schéma des connexions, point 3).
- N'ouvrir en aucun cas la face arrière de la charnière.

E) Limites d'utilisation :

- Utiliser la charnière conformément aux instructions, tenir compte de ses restrictions d'utilisation et respecter les normes de sécurité usuelles.
- L'utilisation de cette charnière présume la connaissance des normes EN 954-1, EN 60204-1, EN 1088, EN ISO 12100-1, EN ISO 12100-2.
- Cas non mentionnés dans la fiche d'instructions: Dans les centrales nucléaires, les trains, les avions, les automobiles, les incinérateurs, les appareils médicaux ou dans les applications où la sécurité de deux ou plusieurs personnes dépend du fonctionnement correct de la charnière.

Consignes de montage

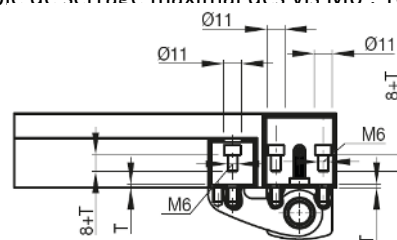
A) Schéma de perçage face avant



B) Fixation de la charnière

⚠ Avertissement !

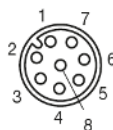
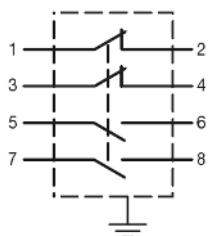
- Pour versions avec sortie câble/ connecteur arrière uniquement.
- Utiliser exclusivement des vis de longueur 8 + T mm pour fixer la charnière.
- Des vis plus longues ou plus courtes risquent d'endommager la charnière.
- Couple de serrage maximal des vis M6 : 10-12 Nm



Câblage

⚠ Avertissement !

Le circuit de commutation de sécurité ne doit être connecté que via des contacts à ouverture de sécurité. Le contact à fermeture ne doit être utilisé que pour la signalisation.



- 1 = noir
- 2 = noir-blanc
- 3 = rouge
- 4 = rouge-blanc
- 5 = marron
- 6 = bleu
- 7 = violet
- 8 = violet-blanc
- PE (polyéthylène) – jaune-vert (forme CK uniquement)

Réglage du point de contact de commutation

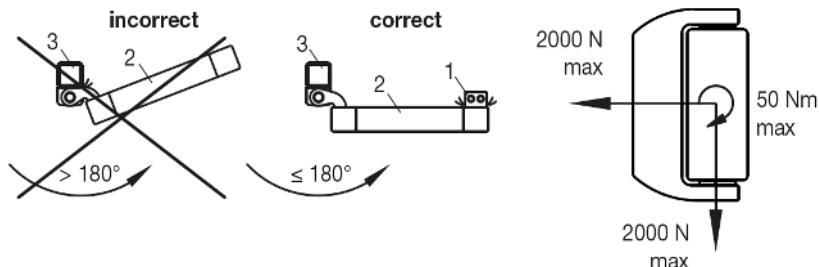
- En cas d'utilisation de grosses portes de protection, réajuster le point de contact de commutation à l'aide d'un simple tournevis cruciforme.
- Après réglage de l'interrupteur, obturer le trou à l'aide du bouchon de sécurité inclus dans la livraison. Si l'ouverture de réglage n'est pas correctement obturée, les contacts risquent d'être encrassés par la poussière ou des liquides, ce qui risque de nuire au bon fonctionnement de la charnière.
- Vérifier, avant la mise en service de la machine et périodiquement, le fonctionnement correct de l'interrupteur. Pour chaque ouverture de la garde, la machine doit s'arrêter immédiatement. En outre, avec garde ouverte (n'importe quelle position), le démarrage de la machine doit être impossible.



Charge de la charnière

- F_{max} est la force exercée par le poids de la porte (N). D est la distance du centre de gravité de la porte à l'axe central de la charnière. Toutes les cotes sont en mm.

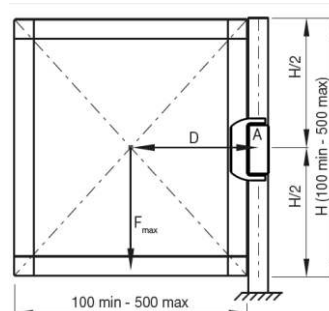
- Les charges maximales admissibles sont indépendantes du domaine d'application.



Porte avec une charnière de sécurité

⚠ Avertissement !

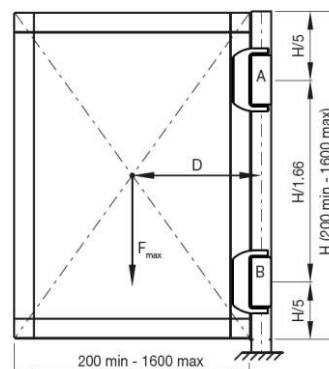
- F_{max} (N) = 50 000/D (mm)
- Toujours utiliser une charnière supplémentaire pour les portes dont la largeur excède 500 mm.



Porte avec une charnière de sécurité et une charnière supplémentaire

⚠ Avertissement !

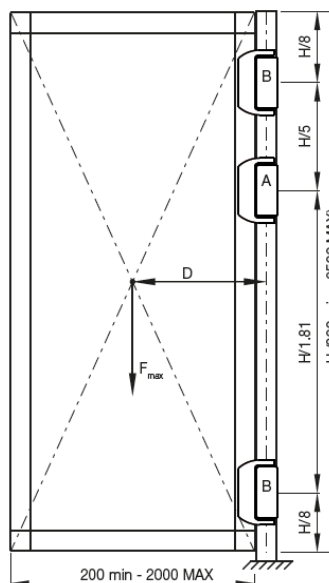
- F_{max} (N) = 500 000/D (mm)
- Les dimensions de la porte ne doivent pas excéder 2000mm en largeur et 2500 mm en hauteur!
- Combiner les charnières de sécurité exclusivement avec une ou plusieurs charnières de même type. L'utilisation d'autres charnières ne permet pas de garantir la sécurité et l'efficacité du fonctionnement.



Porte avec une charnière de sécurité et deux charnières supplémentaires

⚠ Avertissement !

- F_{max} (N) = 400 000/D (mm)
- Toujours utiliser deux charnières supplémentaires pour les portes dont la largeur excède 1600 mm.
- Combiner les charnières de sécurité exclusivement avec une ou plusieurs charnières de même type. L'utilisation d'autres charnières ne permet pas de garantir la sécurité et l'efficacité du fonctionnement.



Les informations techniques, illustrations et photographies sont données à titre indicatif sans caractère contractuel. Certaines peuvent varier en fonction des tolérances admises dans la profession et des normes applicables. Les instructions d'utilisation, de montage et de maintenance constituent de simples recommandations. Elles peuvent également varier en fonction des conditions d'utilisation du produit, de l'environnement de montage et des besoins de l'acheteur dont ce dernier est seul responsable de la définition.

EMILE MAURIN

7 Chemin de la Pierre Blanche

69800 SAINT PRIEST

Fax 04.72.76.22.55

composants.emile-maurin.fr



Tél 04.72.71.18.71

esm@emile-maurin.fr

Données techniques

Conformité	IEC 60947-5-1, EN 60947-5-1, EN 60947-1, IEC 60204-1, EN 60204-1, EN 1088, ISO 14119, EN ISO 12100-1, EN ISO 12100-2, IEC 60529, EN 60529, DIN 40050, IEC 61508-1, IEC 61508-2, IEC 61508-3, EN ISO 13849-1, EN ISO 13849-2, EN 62061, EN 61326-1, EN 61326-3-1, EN 61326-3-2
Type de protection	IP67 / IP69K selon EN 60529 (protéger les câbles des jets directs sous haute pression et haute températures)
Fréquence de commutation	600/h
Durée de vie mécanique	10 ⁶ de cycles
Vitesse de commutation max.	90°/s
Vitesse de commutation min.	2°/s
Degré d'encrassement	3
Temps de mission (TM)	20 années
Nombre de cycles (B10 d)	5 000 000

		Connecteur M12 à 8 pôles	Câble
Plage de températures	T min	-25°C	-25°C
	T max	+80°C	+80°C
Courant nominal thermique Ith		2 A	3 A
Tension d'isolation Ui		30 Vac 36 Vdc	250 Vac
Protection contre les courts-circuits		2 A 500 V Type gG	3 A 500 V Type gG
Catégorie d'utilisation selon AC15	24 V	2 A	3 A
Catégorie d'utilisation selon AC15	250 V	-	3 A
Catégorie d'utilisation selon DC13	24 V	2 A	2 A
Catégorie d'utilisation selon DC13	250 V	-	0,3 A
Câble	Type N 9 x 0,34 mm ² , gaine PVC H05VV-F		

⚠ Attention!

Couper la tension du circuit avant de débrancher le connecteur de l'interrupteur. Le connecteur n'est pas adapté pour le sectionnement des charges électriques.

⚠ Attention!

Selon l'EN 60204-1 les versions avec connecteur M12 à 8 pôles peuvent être utilisées seulement dans des circuits PELV.

Les informations techniques, illustrations et photographies sont données à titre indicatif sans caractère contractuel. Certaines peuvent varier en fonction des tolérances admises dans la profession et des normes applicables. Les instructions d'utilisation, de montage et de maintenance constituent de simples recommandations. Elles peuvent également varier en fonction des conditions d'utilisation du produit, de l'environnement de montage et des besoins de l'acheteur dont ce dernier est seul responsable de la définition.