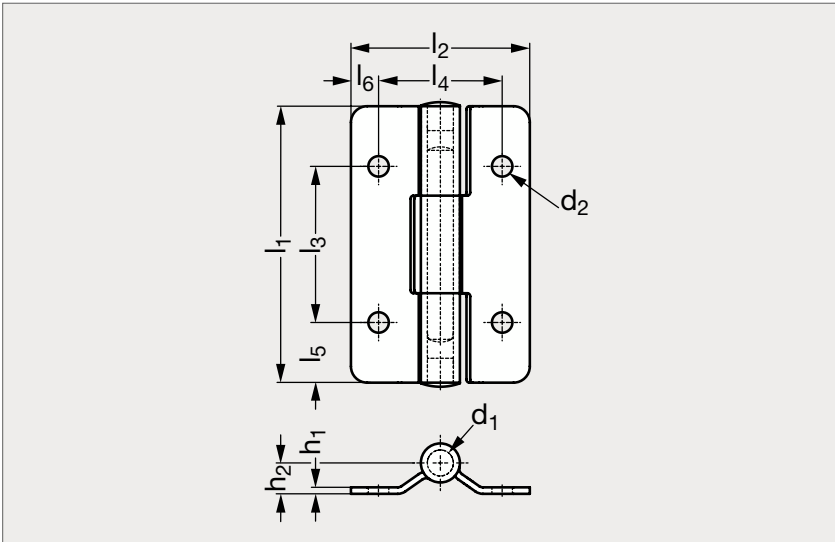


Charnière à friction à couple constant, inox

37-115

MATIÈRE

- Inox (AFNOR Z 12 CN 18-09, Werk 1.4310, AISI 301).

Avec friction	l_1	l_2	l_3	l_4	l_5	l_6	d_1	d_2	h_1	h_2	Couple (Nm)	Sans friction
37-1151-85	85	55	48	38	18,5	8,5	8	6,3	2	9,5	3	37-1152-85
37-1151-85	85	55	48	38	18,5	8,5	12	6,3	2	9,5	5	37-1152-85

Exemple
de commande

Référence - d_1

37-1151-85-8