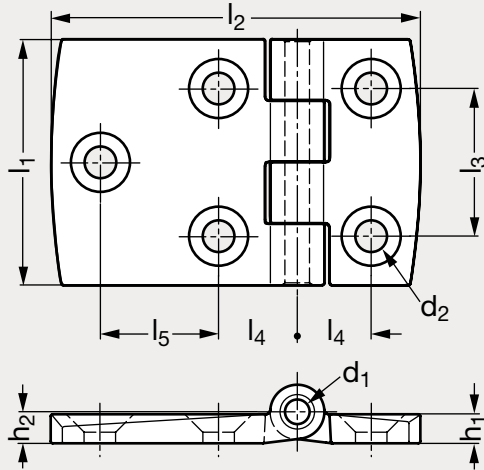


Charnière design, asymétrique, technopolymère



Asymétrique



Asymétrique longue

MATIÈRE

- Technopolymère à base de polyamide renforcé de fibre de verre, couleur noire.
- Axe en inox (AFNOR Z 6 CN 18-09, Werk 1.4301, AISI 304).

PRODUITS ASSOCIÉS

Joint d'étanchéité 19-180
Page 642Joint de protection 19-184
Page 644Verrous et loquets
Page 570

	l_1	l_2	l_3	l_4	l_5	h_1	h_2	d_1	d_2
37-1170-40	40	60	25	13	19	5,2	5,7	4	5,3
37-1170-40	40	80	25	13,5	38	5,2	5,7	4	5,3
37-1170-50	50	75	30	15,5	24	5,9	6,4	5	6,4
37-1170-60	60	90	36	18	30	6,5	7	6	6,4

Exemple
de commande

Référence - l_2

37-1170-40-60

composants.emile-maurin.fr

EMILE MAURIN
ELEMENTS STANDARD MECANIQUE