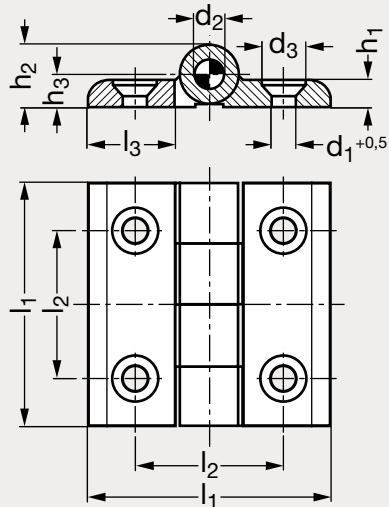


Charnière plate aluminium

37-11



MATIÈRE

- Aluminium anodisé mat.
- Axe de charnière en inox.

UTILISATION

- Angle de rotation : 270° maxi, compris entre 0° et - 90° et entre 0° et 180°.

PRODUITS ASSOCIÉS



Joint d'étanchéité 19-180
Page 642



Joint de protection 19-184
Page 644



Verrous et loquets
Page 570



Vis tête fraisée 31-153
Page 1336

	l_1	l_2	l_3	d_1	d_2	d_3	h_1	h_2	h_3
37 - 110 - 40	40	25	17	5	4	10,5	5	10,5	5,5
37 - 110 - 50	50	30	22	5	6	10,5	6	12,5	6,5
37 - 110 - 50	50	30	22	6	6	12,5	6	12,5	6,5
37 - 110 - 60	60	36	25	8	8	16,5	8	16,5	6,5

Exemple
de commande

Référence - d_2

37 - 110 - 50 - 6

composants.emile-maurin.fr

EMILE MAURIN
ELEMENTS STANDARD MECANIQUES