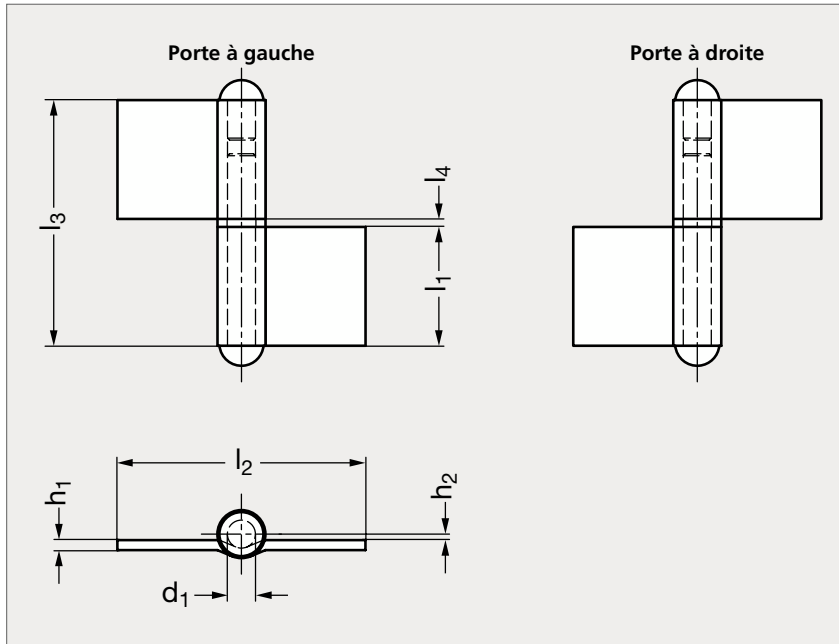


Paumelle acier avec rondelle laiton

37-120

Porte à gauche



Porte à droite

MATIÈRE

- Acier brut.
- Rondelle en laiton.

PRODUITS ASSOCIÉSPaumelle avec ou sans
rondelle laiton 37-121
Page 845Paumelle avec ou sans
rondelle laiton 37-122
Page 846Poignées
Page 86

Porte à gauche	l_1	l_2	l_3	l_4	h_1	h_2	d_1	Porte à droite
37-1201-30	30	62	62	2	2,5	1,5	7	37-1202-30

Exemple
de commande**Référence****37-1201-30**