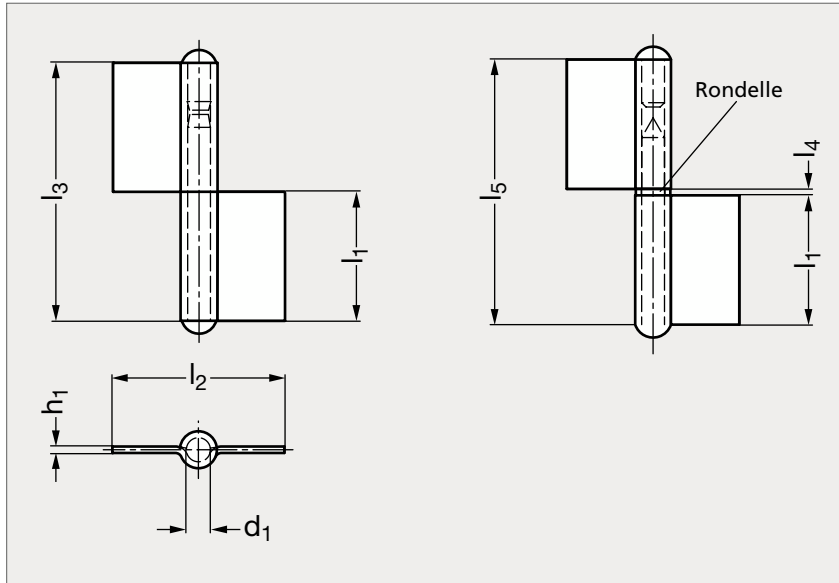


Paumelle acier ou inox, avec ou sans rondelle laiton

37-121

Avec rondelle



Sans rondelle

MATIÈRE

- Acier brut ou inox A2 (AFNOR Z 6 CN 18-09, Werk 1.4301, AISI 304).
- Rondelle en laiton.

PRODUITS ASSOCIÉSPaumelle avec rondelle
laiton 37-120
Page 844Paumelle avec ou sans
rondelle laiton 37-122
Page 846Poignées
Page 86**ACIER**

										INOX	
Sans rondelle	Avec rondelle	l_1	l_2	l_3	l_4	l_5	h_1	d_1	Sans rondelle	Avec rondelle	
37-1211-30	37-1212-30	30	40	60	1,5	61,5	1,5	5,3	37-1215-30	37-1216-30	
37-1211-40		40	40	80	1,5	81,5	1,5	5,3			
37-1211-40	37-1212-40	40	50	80	1,5	81,5	2	6	37-1215-40	37-1216-40	

Exemple
de commandeRéférence - l_2 **37-1211-30-40**

composants.emile-maurin.fr

EMILE MAURIN
ELEMENTS STANDARD MECANIQUE