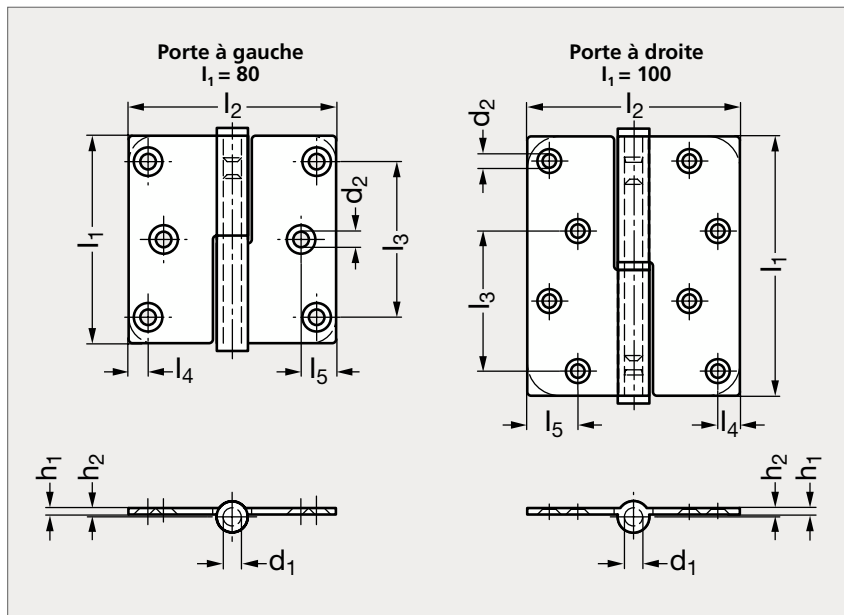


Paumelle inox, à coins ronds ou carrés

37-132



Coins carrés



Coins ronds

MATIÈRE

- Inox A2 (AFNOR Z 6 CN 18-09, Werk 1.4301, AISI 304).
- La face visible est brossée.

PRODUITS ASSOCIÉS

Vis tête fraisée 31-153
Page 1336Paumelle renforcée 37-133
Page 849Paumelle miniature 37-131
Voir notre site internetPaumelle acier 37-130
Page 847

COINS CARRÉS

Porte à gauche	Porte à droite	l_1	l_2	l_3	l_4	l_5	h_1	h_2	d_1	d_2	Nb trous	Porte à gauche	Porte à droite
37-1321-80	37-1322-80	80	80	60	7,5	13,5	2,5	0,9	7	5,2	6	37-1323-80	37-1324-80
37-1321-100	37-1322-100	100	82	54	8,5	19,5	2,5	0,9	7	4,7	8	37-1323-100	37-1324-100

COINS RONDS

Exemple
de commande

Référence

37-1321-80