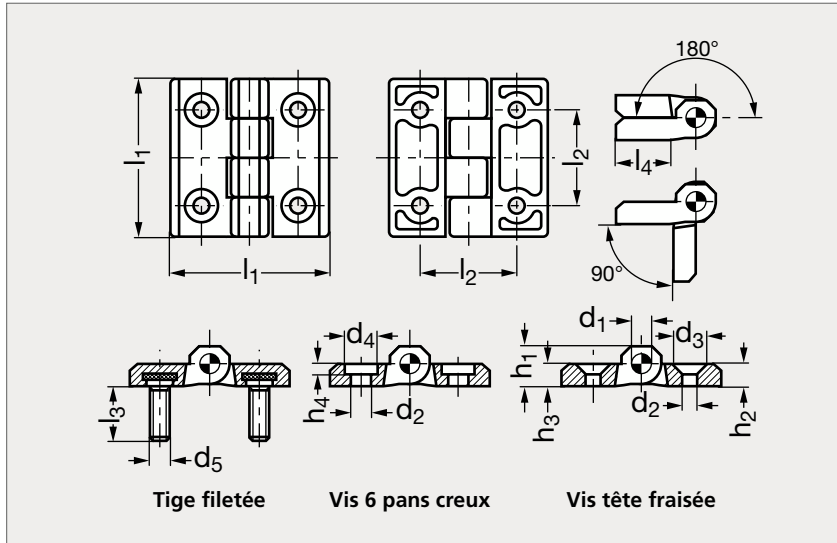


# Charnière plate technopolymère



Vis tête fraisée



À tige filetée

## MATIÈRE

- Technopolymère base polyamide renforcé de fibres de verre, couleur noire, finition mate.
- Axe de charnière en inox.
- Résiste aux solvants, huiles, graisses et autres agents chimiques.
- Tige filetée en acier nickelé ou en inox.

## UTILISATION

- Angle de rotation : 270° maxi, compris entre -90° et 0° et entre 0° et 180°.
- Température maximum d'emploi +140 °C.

## PRODUITS ASSOCIÉS

Vis tête fraisée 31-153  
Page 1336Joint d'étanchéité 19-180  
Page 642Joint de protection 19-184  
Page 644Vis 6 pans creux CHC 31-54  
Page 1328

Tige filetée	Vis 6 pans creux	Vis tête fraisée	$l_1$	$l_2$	$l_3$	$l_4$	$d_1$	$d_2$	$d_3$	$d_4$	$d_5$	$h_1$	$h_2$	$h_3$	$h_4$
37-132-40	37-133-40	37-134-40	40	25	12	4	4	5,5	10,5	10,5	M5	9	5	5,5	1,7
37-132-50	37-133-50	37-134-50	50	30	12	6	6	6,5	12,5	12,5	M6	11,5	6	6,5	3
37-132-60	37-133-60	37-134-60	60	36	14,5	8	8	8,5	16,5	16,5	M8	15	8	8,5	3,7

Exemple  
de commande

### Référence

**37-132-40**