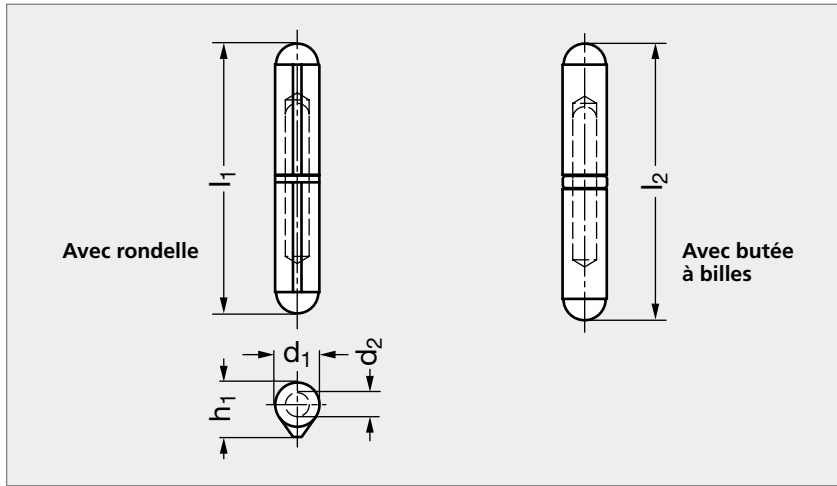


# Gond acier, à bouts ronds avec rondelle laiton ou butée à billes

**37-140**

Rondelle laiton



Butée à billes

**MATIÈRE**

- Acier brut.
- Rondelle en laiton. Broche en acier ou en laiton.

**PRODUITS ASSOCIÉS**Gond à bouts plats 37-141  
Page 830Gond zamac 37-68  
Page 824Gond zamac 37-69  
Page 825Gond nylon 37-64  
Page 826**RONDELLE LAITON**

Broche acier	Broche laiton	$l_1$	$l_2$	$h_1$	$d_1$	$d_2$	<b>BUTÉE À BILLES</b> Broche acier
37-1401- 40	37-1402- 40	40		10	8	5	
37-1401- 60	37-1402- 60	60		12	10	6	
37-1401- 80	37-1402- 80	80		16	13	8	
37-1401-100	37-1402-100	100	104	20	16	10	
37-1401-120	37-1402-120	120	124	20	16	11	
37-1401-135	37-1402-135	135	141	22,5	18	12	37-1403-135
37-1401-150	37-1402-150	150	155,5	25,5	20	13	37-1403-150
37-1401-180		180		25,5	20	13	
37-1401-200	37-1402-200	200	206	29	23	16	37-1403-200

Exemple  
de commande

Référence

**37-1401-40**

composants.emile-maurin.fr

**EMILE MAURIN**  
ELEMENTS STANDARD MECANIQUE