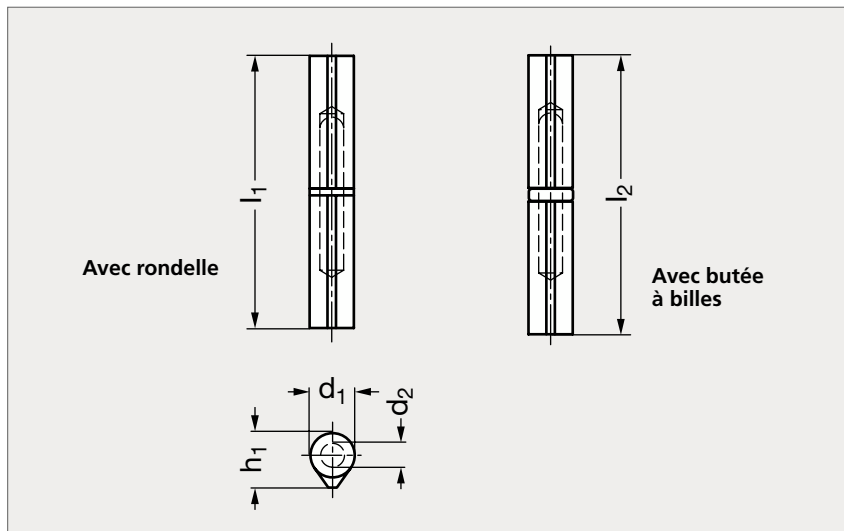


# Gond acier ou inox, à bouts plats avec rondelles laiton ou butée à billes

**37-141**

Rondelle laiton



Butée à billes

## MATIÈRE

- Acier brut ou inox (AFNOR Z 6 CN 18-09, Werk 1.4301, AISI 304).
- Rondelle en laiton.
- Broche en acier, en laiton ou en inox.

## PRODUITS ASSOCIÉS

Gond à bouts ronds 37-140  
Page 829Poignées  
Page 86**ACIER**

Rondelle laiton		Butée à billes						INOX
Broche acier	Broche laiton	Broche acier	$l_1$	$l_2$	$h_1$	$d_1$	$d_2$	Rondelle laiton
37-1411-40	37-1412-40		45		10	8	5	Broche Inox
37-1411-60	37-1412-60		60		12	10	6	37-1415-60
37-1411-80	37-1412-80	37-1413-80	80	84	16	13	7	37-1415-80
37-1411-100	37-1412-100	37-1413-100	100	104	20	16	9	37-1415-100
37-1411-120	37-1412-120		120	124	20	16	9	37-1415-120
37-1411-140	37-1412-140		140	144,5	25,5	20	11	
37-1411-200	37-1412-200		200	206	29	23	16	

## Référence

**37-1411-40**Exemple  
de commande