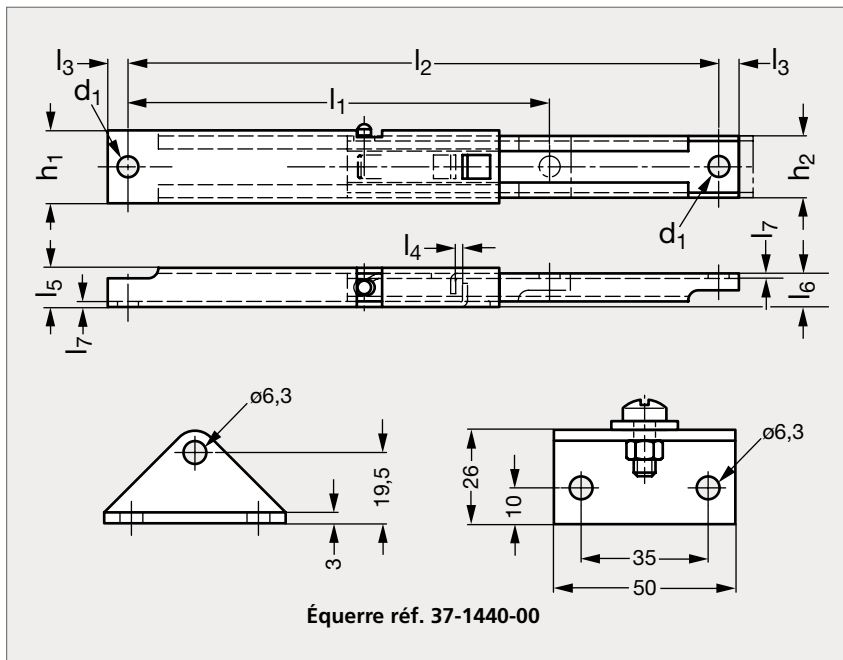


Coulisseau télescopique à déverrouillage manuel, inox

37-144

Coulisseau télescopique



Équerre de fixation

MATIÈRE

- Inox A2 (AFNOR Z 6 CN 18-09, Werk 1.4301, AISI 304).
- Équerre en inox avec vis M6, écrou M6 et rondelle d'épaisseur 3 mm, réf. 37-1440-00, à commander séparément.

PRODUITS ASSOCIÉSCoulisseau automatique
37-99
Voir notre site internetCoulisseau automatique
acier 37-145
Page 841Coulisseau automatique
inox 37-146
Page 842Coulisseau automatique
acier 37-147
Page 843

	l_1	l_2	l_3	l_4	l_5	l_6	l_7	h_1	h_2	d_1
37-1440-125	125	173	6	3	11,7	10	1,5	21,7	18,2	6,2
37-1440-150	150	225	6	3	11,7	10	1,5	21,7	18,2	6,2
37-1440-175	175	275	6	3	11,7	10	1,5	21,7	18,2	6,2

Exemple
de commande

Référence

37-1440-125