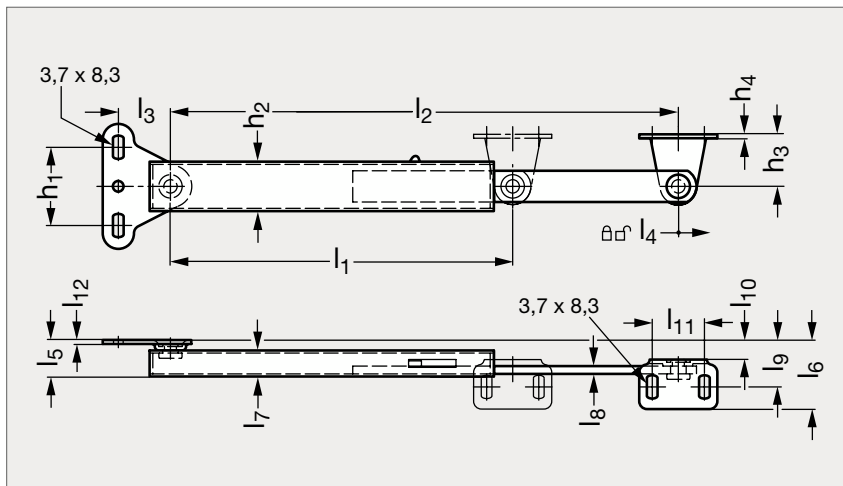


# Coulisseau télescopique à déverrouillage automatique, inox

37-146



## MATIÈRE

- Inox A2 (AFNOR Z 6 CN 18-09, Werk 1.4301, AISI 304) satiné.

## PRODUITS ASSOCIÉS



Coulisseau automatique  
37-99  
Voir notre site internet



Coulisseau automatique  
acier 37-145  
Page 841



Coulisseau automatique  
acier 37-147  
Page 843



Coulisseau manuel inox  
37-144  
Page 840

	$l_1$	$l_2$	$l_3$	$l_4$	$l_5$	$l_6$	$l_7$	$l_8$	$l_9$	$l_{10}$	$l_{11}$	$l_{12}$	$h_1$	$h_2$	$h_3$	$h_4$
37-1460-133	133	195	20	14,5	14	26,5	10	3	18	7,5	20	1,5	30	19	20	1,5
37-1460-170	170	270	20	14,5	14	26,5	10	3	18	7,5	20	1,5	30	19	20	1,5

Exemple  
de commande

### Référence

**37-1460-133**