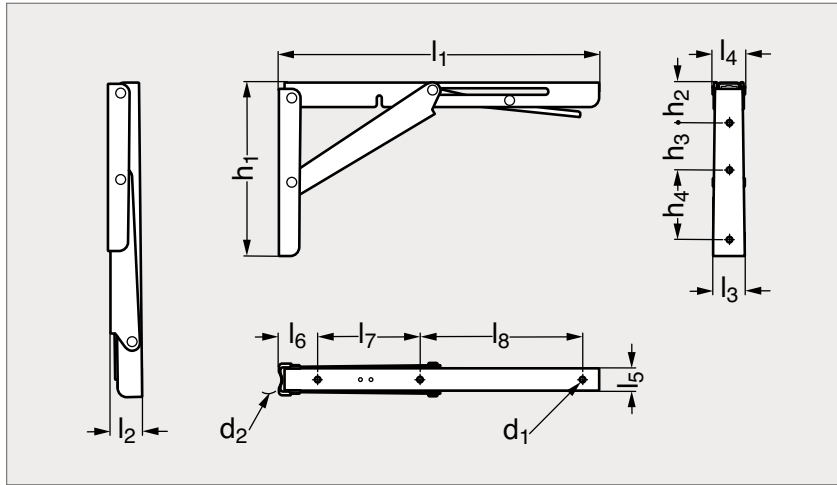


Équerre repliable inox

37-148



MATIÈRE

- Inox (AFNOR Z 6 CN 18-09, Werk 1.4301, AISI 304).

UTILISATION

- Verrouillage automatique en position dépliée pour maintenir la trappe en position ouverte.
- Pour replier l'équerre et fermer la trappe, il faut actionner le levier de déverrouillage.

* C_1 = Charge max. par unité en kg

	l_1	l_2	l_3	l_4	l_5	l_6	l_7	l_8	d_1	d_2	h_1	h_2	h_3	h_4	C_1^* (kg)
37-1480-201	201	28,5	29	26	20	36,5	155		5	25	116	21	80		175
37-1480-307	307	28,5	29	26	20	36,5	98	156	5	25	165	38	45	67	150

Exemple
de commande

Référence

37-1480-201