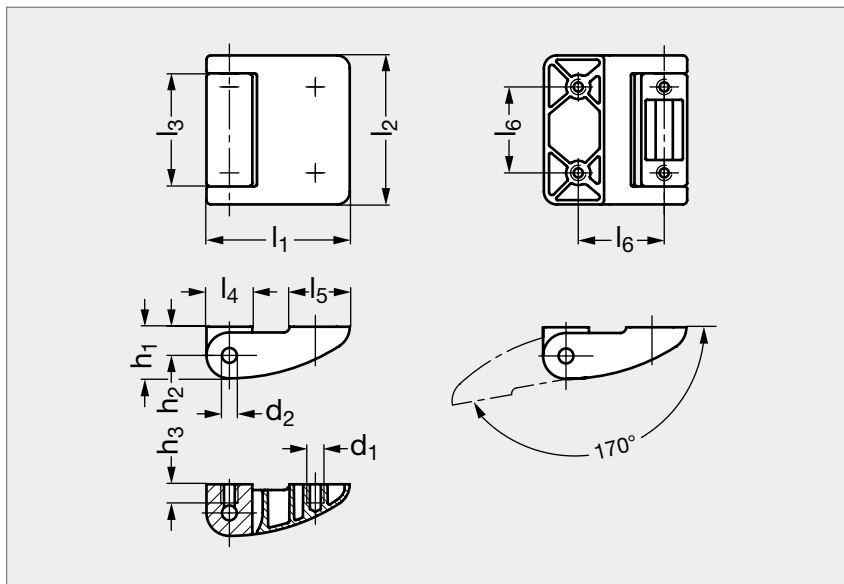


Charnière asymétrique zamac

37-160



Gris



Noir

MATIÈRE

- Zamac pelliculé noir (RAL 9005) ou gris argenté (RAL 9006).
- Axe de charnière en inox (AFNOR Z 8 CNF 18-09, Werk 1.4305, AISI 303).

PRODUITS ASSOCIÉS

Joint d'étanchéité 19-180
Page 642Joint de protection 19-184
Page 644Verrous et loquets
Page 570

Noir	l_1	l_2	l_3	l_4	l_5	l_6	d_1	d_2	h_1	h_2	h_3	Gris
37-1601-40	40	42	34	12	18	25	M5	6	14	8	5	37-1602-40
37-1601-50	50	52	39	16	21	30	M6	6	18	10	6,5	37-1602-50
37-1601-60	60	62	47	20	24	36	M6	8	22	12	7,5	37-1602-60

Exemple
de commande

Référence

37-1601-40