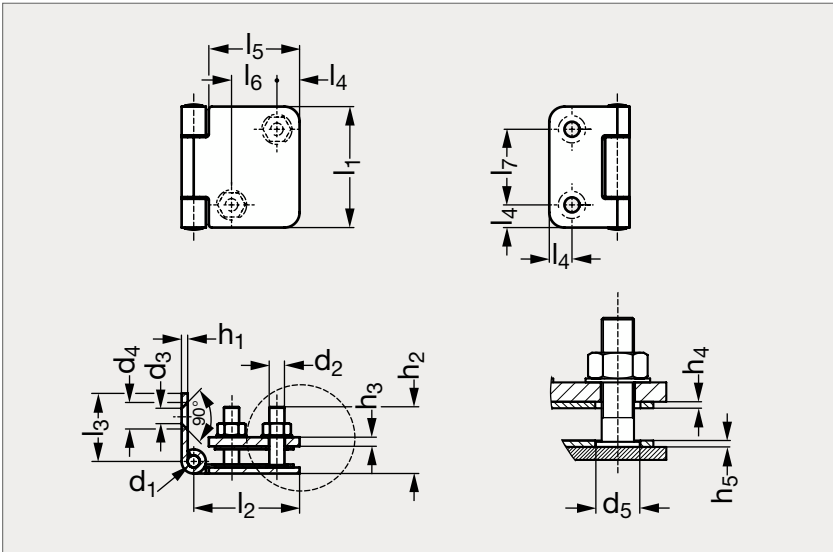


Charnière pour porte vitrée, inox

37-162

MATIÈRE

- Inox A2 (AFNOR Z 6 CN 18-09, Werk 1.4301, AISI 304), brossé.
- Joint EPDM.
- Écrous et rondelles en inox fournis.

UTILISATION

- Pour porte vitrée ou panneau plastique.

| | l_1 | l_2 | l_3 | l_4 | l_5 | l_6 | l_7 | h_1 | h_2 | h_3 | h_4 | h_5 | d_1 | d_2 | d_3 | d_4 | d_5 |
|------------|-------|-------|-------|-------|-------|-------|-------|-------|-------|-------|-------|-------|-------|-------|-------|-------|-------|
| 37-1620-40 | 40 | 35 | 22,5 | 7,5 | 30 | 15 | 25 | 2 | 20 | 3 | 1 | 0,8 | 4 | M5 | 5 | 9 | 6,8 |

Exemple
de commande

Référence

37-1620-40

composants.emile-maurin.fr

EMILE MAURIN
ELEMENTS STANDARD MECANIQUE