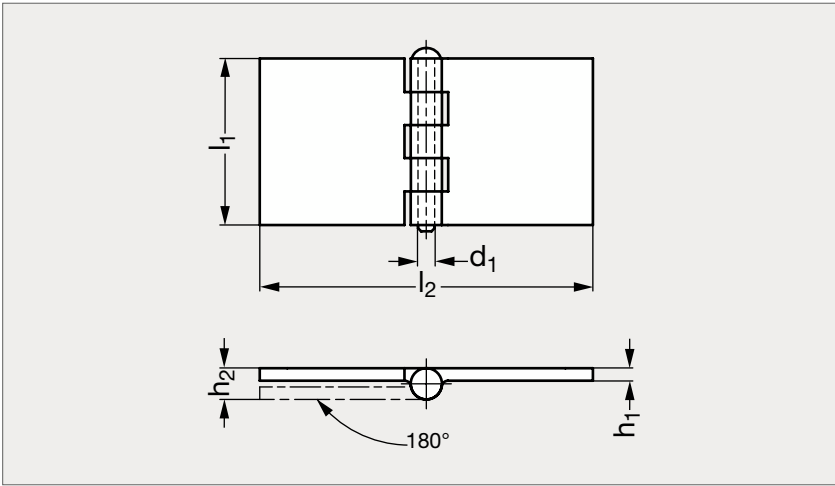


# Charnière non percée, renforcée, large, nœud à plat, acier

37-176



## MATIÈRE

- Acier brut.
- Axe riveté.

	$l_1$		$l_2$		$d_1$	$h_1$	$h_2$
37-1760- 30	30	60	120	160	6	5	12
37-1760- 40	40	60	120	160	6	5	12
37-1760- 50	50	60	120	160	6	5	12
37-1760- 60	60	60	120		6	5	12
37-1760- 60	60	160			8	6	15
37-1760- 80	80	200	160		8	6	15
37-1760-100	100	200	160		8	7	16
37-1760-100	100	220			13	10	26

Exemple  
de commande

Référence -  $l_2$

37-1760-30-60