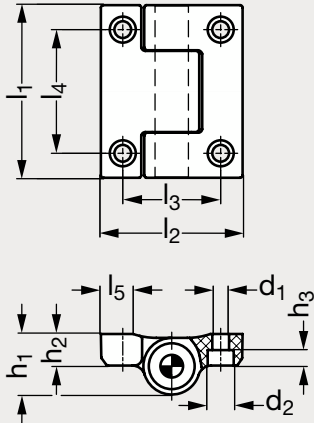


Charnière technopolymère

37-181

NOUVEAU



MATIÈRE

- Technopolymère à base de polyamide (PA) renforcé de fibre de verre, noir mat.
- Axe en aluminium.
- Bouchons en polyacétal.

PRODUITS ASSOCIÉS



Vis CHC 31-54

Charnière à ressort
technopolymère 37-182

	l_1	l_2	l_3	l_4	l_5	h_1	h_2	h_3	d_1	d_2
37-1810-67	67	55	38	48	12,5	24	12,5	6,3	6,5	10

Exemple
de commande

Référence

37-1810-67