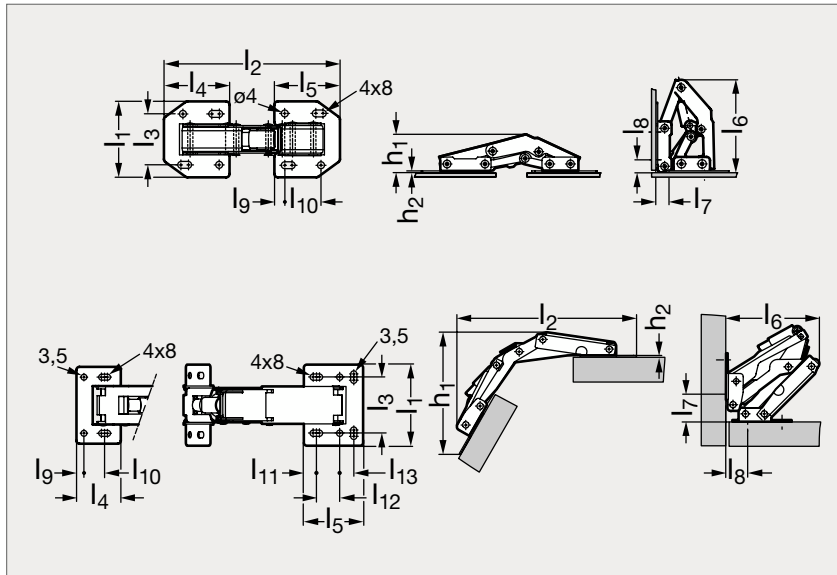


Charnière invisible bistable, acier ou inox, ouverture 90° ou 150°

37-192



MATIÈRE

- Acier nickelé ou inox (AFNOR Z 6 CN 18-09, Werk 1.4301, AISI 304) électropoli ou inox (AFNOR Z 6 CND 17-11, Werk 1.4401, AISI 316) brut.

PRODUITS ASSOCIÉS



Poignée étrier inox 11-68
Page 128



Poignée déportée inox
11-114
Page 178



Verrous et loquets
Page 570

Acier	Inox 304	Inox 316	l_1	l_2	l_3	l_4	l_5	l_6	l_7	l_8	l_9	l_{10}	l_{11}	l_{12}	l_{13}	h_1	h_2	Angle d'ouverture (°)
37-1921-44		37-1923-44	44	104,5	32	38	40,5	57	10	10	6	19				26	1,2	90
37-1921-52	37-1922-52		52	112	40	30	37	55	25	15	5	14	8	14	8	81	2	150

Exemple
de commande

Référence

37-1921-44

composants.emile-maurin.fr

EMILE MAURIN
ELEMENTS STANDARD MECANIQUE