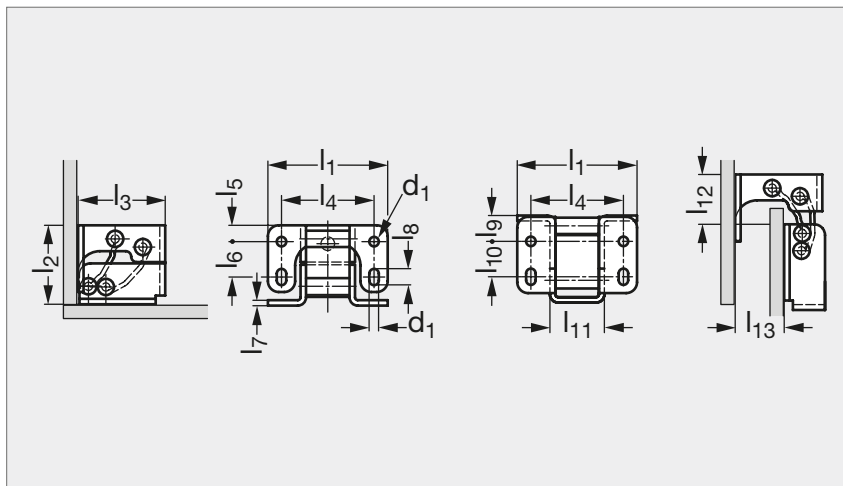


# Charnière invisible, à bielles, inox, ouverture 90°

37-196



Inox 125° - ouverte



Inox 125° - fermée



Acier 90° - ouverte



Acier 90° - fermée

## MATIÈRE

- Acier zingué ou inox 316L .
- Axes et bielles en inox (AFNOR Z 8 C 17, Werk 1.4016, AISI 430) pour la version acier, ou en inox (304 Cu) pour la version inox.

## UTILISATION

- Pour le modèle avec une ouverture de 90°, l'épaisseur maximum du panneau est de 13mm.
- Pour le modèle s'ouvrant jusqu'à 125°, l'angle d'ouverture est variable en fonction de l'épaisseur du panneau :
  - Epaisseur 2mm : ouverture jusqu'à 125°.
  - Epaisseur 8mm : ouverture jusqu'à 110°.
  - Epaisseur 13mm : ouverture jusqu'à 100°.

### ACIER

Ouverture 90°	Ouverture 125°	$l_1$	$l_2$	$l_3$	$l_4$	$l_5$	$l_6$	$l_7$	$l_8$	$l_9$	$l_{10}$	$l_{11}$	$l_{12}$	$l_{13}$	$d_1$	Ouverture 90°	Ouverture 125°
37-1960-44	37-1961-44	44	29	32	34	6	13	2	6	9,5	13	20	18,3	18	3,5	37-1966-44	37-1965-44
	37-1961-77	77	55,2	54	60	10	20	2,5	10,5	10	24	38			3,5		37-1965-77

### INOX

Exemple  
de commande

#### Référence

**37-1960-44**