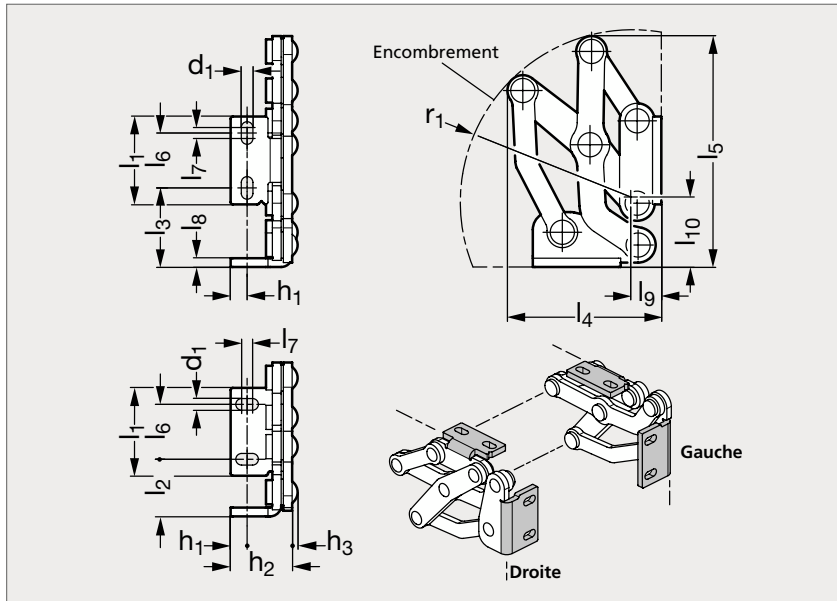


# Charnière invisible inox

37-198



Gauche



Droite

## MATIÈRE

- Inox (AFNOR Z 6 CN 18-09, Werk 1.4301, AISI 304) mat.
- Paliers lisses autolubrifiés en bronze.

## UTILISATION

- Se monte derrière des volets, des trappes ou des portes pour libérer l'espace extérieur et assurer une protection contre le vandalisme.
- S'utilise généralement par paire : une charnière avec équerre vers la gauche avec une charnière avec équerre vers la droite par ouvrant.

Gauche	l <sub>1</sub>	l <sub>2</sub>	l <sub>3</sub>	l <sub>4</sub>	l <sub>5</sub>	l <sub>6</sub>	l <sub>7</sub>	l <sub>8</sub>	l <sub>9</sub>	l <sub>10</sub>	d <sub>1</sub>	h <sub>1</sub>	h <sub>2</sub>	h <sub>3</sub>	r1	Angle d'ouverture (°)	Droite
37-1981-40	40	26	36	78	95	25	5	4	11	29	5,3	7,5	28	2,5	77,5	90	37-1982-40
37-1981-40	40	26	36	79	96	25	5	4	23	30,5	5,3	7,5	28	2,5	70	120	37-1982-40
37-1981-40	40	26	36	70,1	105,2	25	5	4	13	29,5	5,3	7,5	28	2,5	78,5	180	37-1982-40
37-1981-50	50	35	46	101	126	30	6	5	19	37	6,5	10	35	2,5	97,5	90	37-1982-50
37-1981-50	50	35	46	105	135	30	6	5	20	37	6,5	10	35	2,5	105	120	37-1982-50
37-1981-50	50	35	46	92,3	140	30	6	5	18	38	6,5	10	35	2,5	105	180	37-1982-50
37-1981-60	60	40	61	126	163	36	8	5	22	47	8,5	12,5	40	2,5	127	90	37-1982-60
37-1981-60	60	40	61	130	169	36	8	5	34	50	8,5	12,5	40	2,5	125	120	37-1982-60
37-1981-60	60	40	61	116,5	179,5	36	8	5	19	47	8,5	12,5	40	2,5	137,5	180	37-1982-60

Exemple  
de commande

Référence - Angle d'ouverture  
**37-1981-40-90**