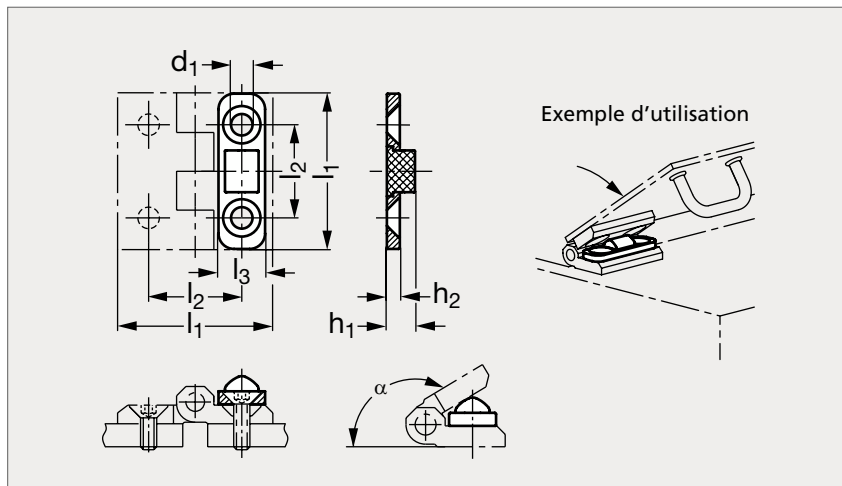


# Butée de charnière

**37-201**


## MATIÈRE

- Support en acier zingué, pelliculé noir (RAL 9005), finition mate.
- Butée en caoutchouc Perbunan® (NBR), 85 ± 5 Shore A.

## UTILISATION

- Température d'emploi jusqu'à + 120 °C.

	$l_1$	$l_2$	$l_3$	$d_1$	$h_1$	$h_2$	$\alpha$
37 - 2010 - 40	40	25	12	5,3	7,8	3,5	150°
37 - 2010 - 50	50	30	15	6,3	9,2	4	150°
37 - 2010 - 60	60	36	18	8,3	10,9	5	150°

Exemple  
de commande

Référence

**37 - 2010 - 40**