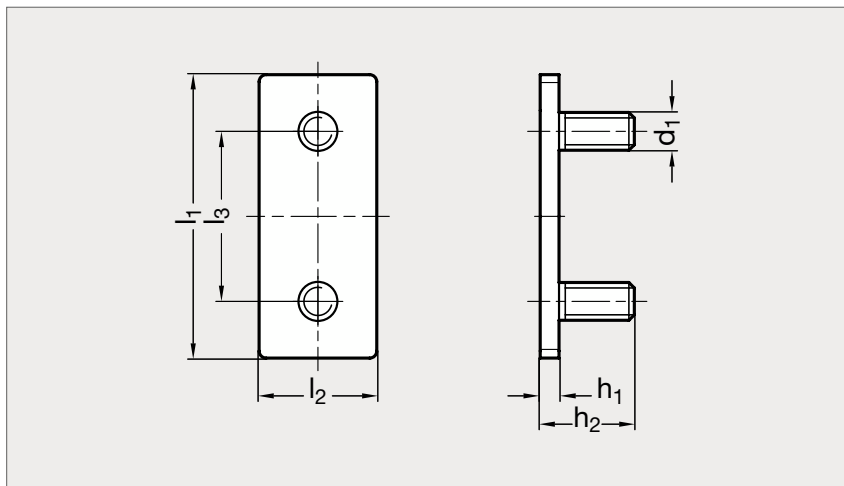


Plaque de fixation à tige filetée, pour charnière, inox

37-202**NOUVEAU****MATIÈRE**

- Inox (AFNOR Z 6 CN 18-09, Werk 1.4301, AISI 304), finition mate.

UTILISATION

- La plaque de fixation possède des tiges filetées pour fixer les charnières.

PRODUITS ASSOCIÉS

Entretoise 37-202



Charnière plate 37-12



Charnière ajustable 37-25

Charnière déboîtable
37-43

	l_1	l_2	d_1	l_3	h_1	h_2	
37-2027-40	40	15	M5	25	3	15	25
37-2027-50	50	20	M6	30	3	20	30
37-2027-60	60	25	M8	36	4	20	30

Exemple
de commandeRéférence - h_2 **37-2027-40-15**