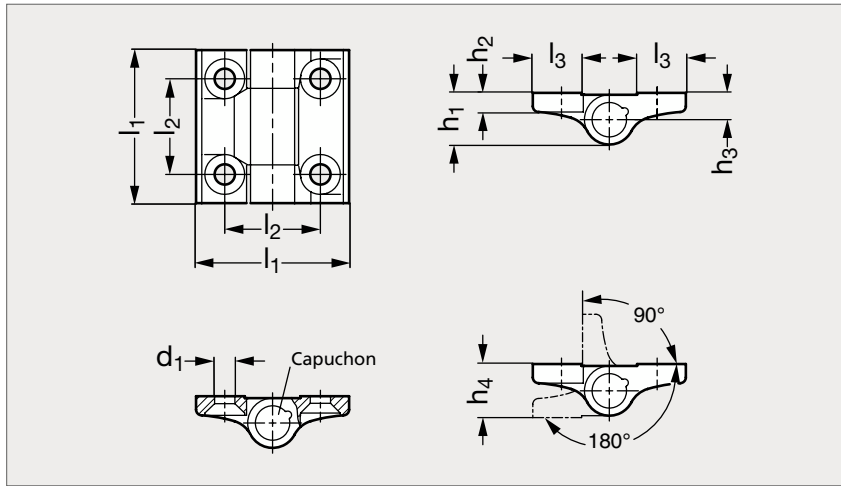


Charnière plate zamac

37-210

NOUVEAU



Noir



Gris

MATIÈRE

- Zamac pelliculé noir (RAL 9005) ou gris (RAL 9006).
- Capuchons en plastique (Polyacétal POM).

UTILISATION

- Température maximum d'emploi : 80 °C.

PRODUITS ASSOCIÉS



Entretroise 37-202



Plaque de fixation 37-202



Vis tête fraisée 31-153



Joint d'étanchéité 19-180

Noir	l_1	l_2	l_3	d_1	h_1	h_2	h_3	h_4	Gris
37-2101-60	60	36	20	8,3	18,5	7,5	9,5	19	37-2102-60

Exemple
de commande

Référence

37-2101-60