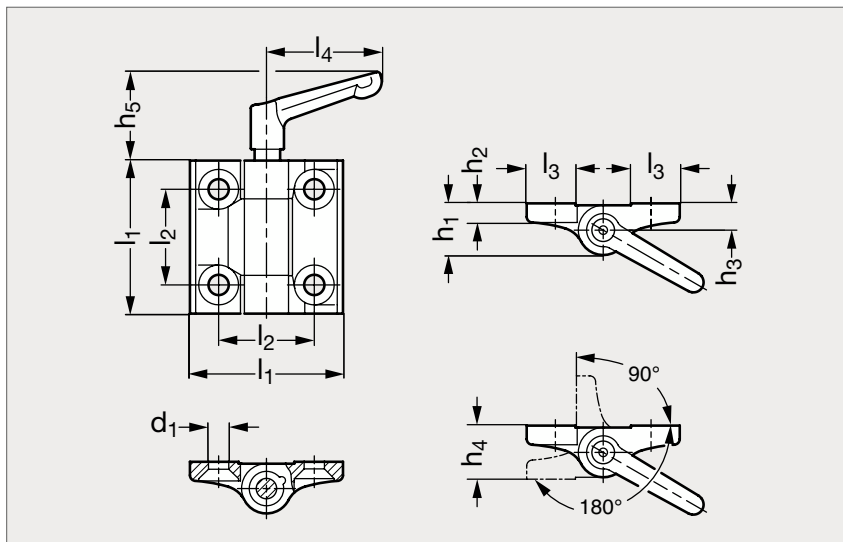


Charnière verrouillable avec manette indexable, zamac

37-211

NOUVEAU



Noir



Gris

MATIÈRE

- Zamac pelliculé noir (RAL 9005) ou gris (RAL 9006).
- Douille de guidage en plastique (Polyacétal POM).
- Manette indexable en zamac pelliculé noir (RAL 9005) ou gris (RAL 9006) avec tige filetée en acier zingué, passivé bleu.

UTILISATION

- Température maximum d'emploi : 80 °C.
- Grâce à la manette indexable, la charnière peut être verrouillée dans n'importe quelle position. Ceci apporte une plus grande sécurité lors d'opération de maintenance par exemple, afin d'éviter tous risques de fermeture inopinée.

PRODUITS ASSOCIÉS



Entretoise 37-202



Plaque de fixation 37-202



Vis tête fraisée 31-153



Joint d'étanchéité 19-180

Noir	l_1	l_2	l_3	l_4	d_1	h_1	h_2	h_3	h_4	h_5	Gris
37-2111-60	60	36	20	45	8,3	18,5	7,5	9,5	19	35	37-2112-60

Exemple
de commande

Référence

37-2111-60