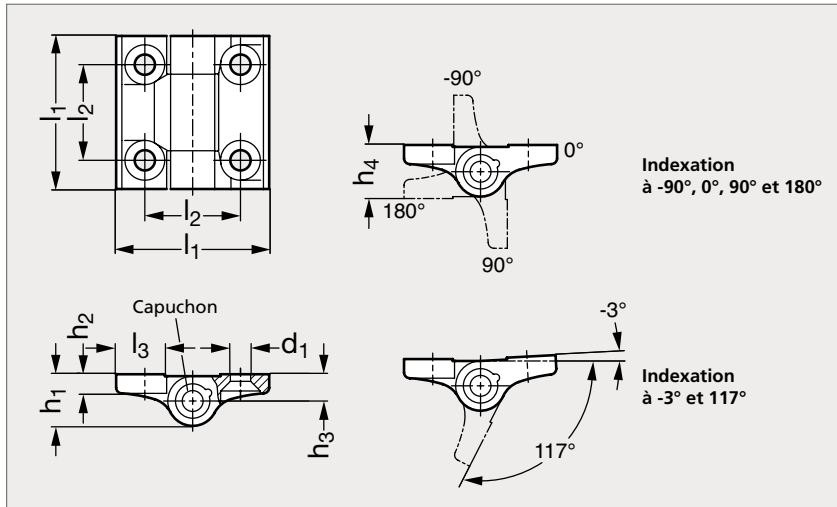


Charnière à indexation zamac

37-213

NOUVEAU



Noir



Gris

MATIÈRE

- Zamac pelliculé noir (RAL 9005) ou gris (RAL 9006).
- Capuchons en plastique (Polyacétal POM).
- Axe en inox (AFNOR Z 8 CNF 18-09, Werk 1.4305, AISI 303).

UTILISATION

- Température maximum d'emploi : 80 °C.

PRODUITS ASSOCIÉS



Entretroise 37-202



Plaque de fixation 37-202



Vis tête fraisée 31-153



Joint d'étanchéité 19-180

NOIR

Indexation à -90°, 0°, 90° et 180°	Indexation à -3° et 117°	l ₁	l ₂	l ₃	d ₁	h ₁	h ₂	h ₃	h ₄	Couple (Nm)	Indexation à -90°, 0°, 90° et 180°	Indexation à -3° et 117°
37-2131-60	37-2133-60	60	36	20	8,3	18,5	7,5	9,5	19	1	37-2132-60	37-2134-60

GRIS

Exemple
de commande

Référence

37-2131-60