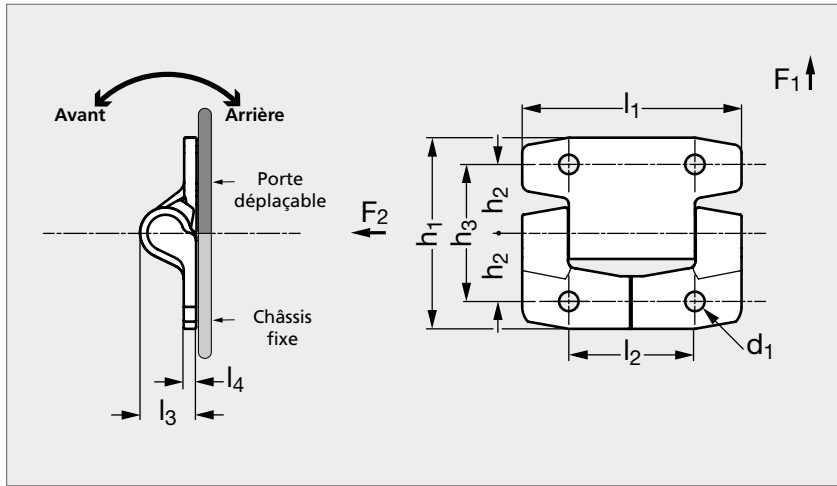


# Charnière à friction à couple constant symétrique, aluminium

37-215

NOUVEAU



## MATIÈRE

- Corps en aluminium pelliculé noir.

## UTILISATION

- Couple constant sur 20 000 cycles.

## MONTAGE

- Préparer la porte et le châssis comme illustré.
- Monter la charnière à friction au moyen de vis M6.

|            | $h_1$ | $h_2$ | $h_3$ | $l_1$ | $l_2$ | $l_3$ | $l_4$ | $d_1$ | Couple (Nm) |     |     |     |   | $F_1$ (N) | $F_2$ (N) |
|------------|-------|-------|-------|-------|-------|-------|-------|-------|-------------|-----|-----|-----|---|-----------|-----------|
| 37-2150-69 | 69,7  | 25    | 50    | 80    | 46    | 20,5  | 4,5   | 6,5   | 2,3         | 3,9 | 5,7 | 7,3 | 9 | 2000      | 500       |

Exemple  
de commande

### Référence - Couple

**37-2150-69-2,3**