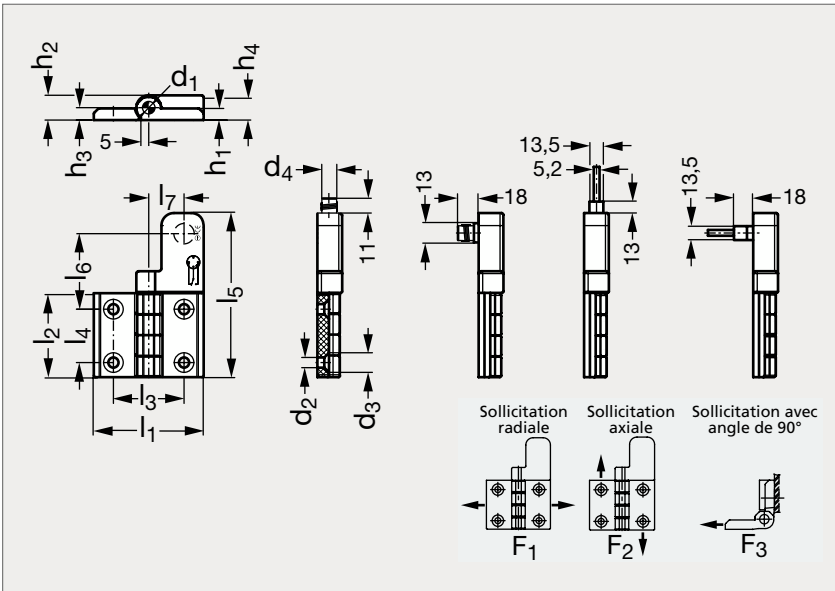


# Charnière plate avec interrupteur, technopolymère

37-31



## MATIÈRE

- Technopolymère noir mat à base de polyamide, renforcé de fibres de verre.
- Axe en inox (AFNOR Z 8 CNF 18-09, Werk 1.4305, AISI 303).

## UTILISATION

- Angle de rotation : 190° maxi, compris entre - 10° et 180°.
- Peut s'utiliser sur les profilés aluminium les plus courants.
- Cette charnière est un dispositif de sécurité car en cas d'ouverture des portes de la machine, elle entraîne l'interruption du circuit d'alimentation.
- Prévention contre les effractions car l'interrupteur est dans un logement avec couvercle soudé aux ultra-sons.
- Se référer à notre site internet pour consulter l'ensemble des informations.

## PRODUITS ASSOCIÉS



Charnière avec interrupteur 37-31



Charnière avec connecteur 37-78



Câble 11-100



Joint d'étanchéité 19-180

## CÂBLE SUPÉRIEUR

Interrupteur à gauche	Interrupteur à droite	$l_1$	$l_2$	$l_3$	$l_4$	$l_5$	$l_6$	$l_7$	$d_1$	$d_2$	$d_3$	Longueur câble (m)	$h_1$	$h_2$	$h_3$	$h_4$	$F_1$ (N)	$F_2$ (N)	$F_3$ (N)	Interrupteur à gauche	Interrupteur à droite
37-313-70	37-317-70	70	53	45	34	110	51,5	22,5	7	6,5	12,5	2	7,5	16	8	15	2800	2100	1300	37-318-70	37-319-70
37-313-70	37-317-70	70	53	45	34	110	51,5	22,5	7	6,5	12,5	5	7,5	16	8	15	2800	2100	1300	37-318-70	37-319-70

## CÂBLE POSTÉRIEUR

Exemple de commande

Référence - Longueur câble

**37-313-70-2**