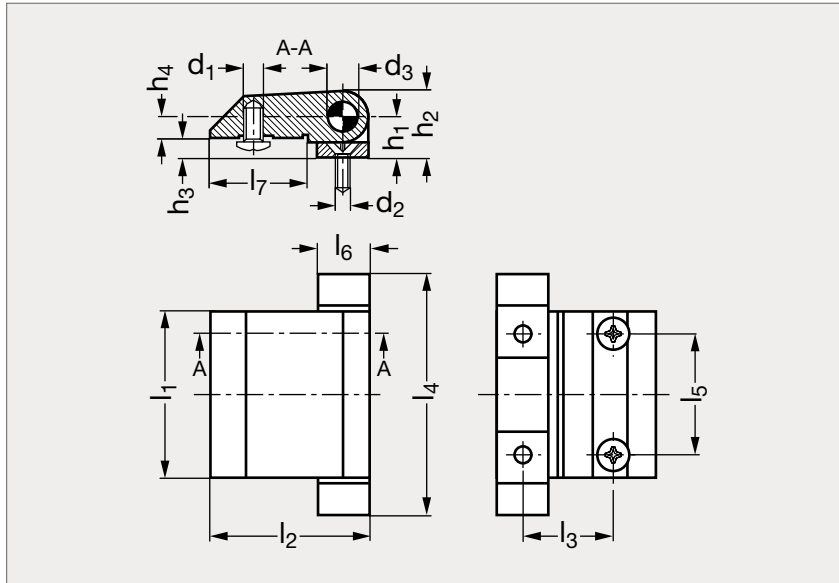


# Charnière asymétrique aluminium

37-38



## MATIÈRE

- Aluminium anodisé mat.
- Axe de charnière et vis en inox.

## UTILISATION

- Angle de rotation : 180° maxi, compris entre 0° et 180°.

## PRODUITS ASSOCIÉS



	$l_1$	$l_2$	$l_3$	$l_4$	$l_5$	$l_6$	$l_7$	$d_1$	$d_2$	$d_3$	$h_1$	$h_2$	$h_3$	$h_4$
37-380-45	45	43	24,5	65	33	14	26,5	M5	4,2	8	11,5	18,5	5,5	6

Exemple  
de commande

## Référence

**37-380-45**

elesa composants.emile-maurin.fr

**EMILE MAURIN**  
ELEMENTS STANDARD MECANIQUE