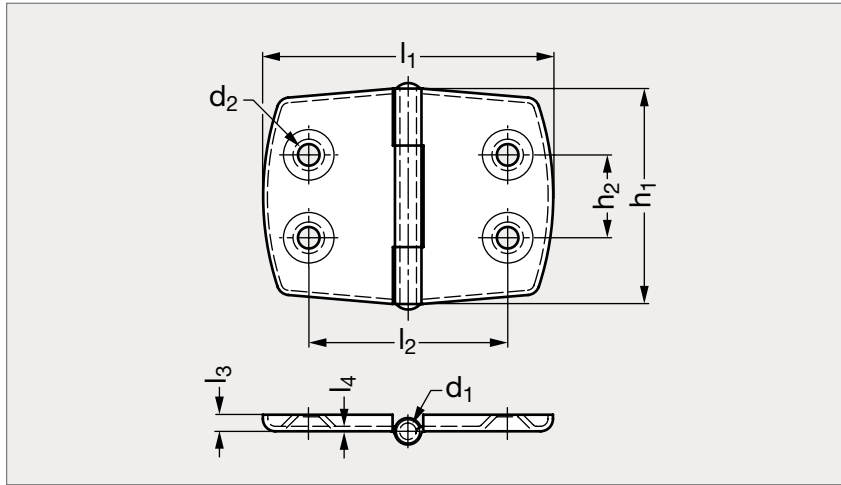


Charnière marine inox

37-39



MATIÈRE

- Inox A4 poli (AFNOR Z 6 CN 17-11, Werk 1.4401, AISI 316).
- Broche rivetée.

PRODUITS ASSOCIÉS



Vis tête fraisée 31-153
Page 1336



Joint d'étanchéité 19-180
Page 642



Joint de protection 19-184
Page 644



Verrous et loquets
Page 570

	l_1	l_2	l_3	l_4	d_1	d_2	h_1	h_2
37-390-70	70	48	4	1,2	4	5,2	52	20

Exemple
de commande

Référence

37-390-70