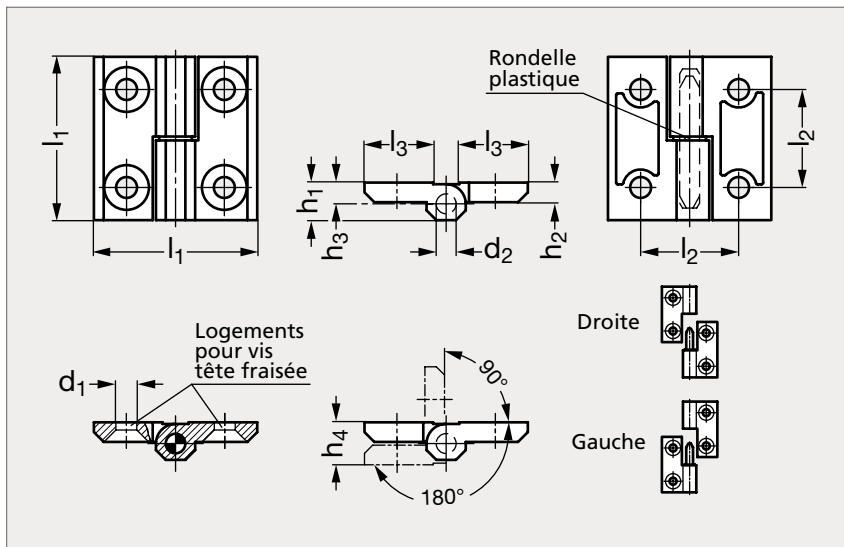


Charnière déboîtable plate, zamac ou inox

37-43**MATIÈRE**

- Zamac pelliculé noir mat (RAL 9005) ou gris (RAL 9006), ou inox (AFNOR Z 6 CN 18-10 M, Werk 1.4308, AISI CF-8).
- Axe en inox (AFNOR Z 8 CNF 18-09, Werk 1.4305, AISI 303).

PRODUITS ASSOCIÉSVis tête fraisée 31-153
Page 1336Joint d'étanchéité 19-180
Page 642Joint de protection 19-184
Page 644Verrous et loquets
Page 570

ZAMAC NOIR		ZAMAC GRIS		INOX										
Gauche	Droite	Gauche	Droite	l_1	l_2	l_3	d_1	d_2	h_1	h_2	h_3	$h_4^{+0,5}_0$	Gauche	Droite
37-431-40	37-433-40	37-432-40	37-434-40	40	25	16	5,3	4	9	5	5,5	11	37-435-40	37-437-40
37-431-50	37-433-50	37-432-50	37-434-50	50	30	21	6,4	6	11,5	6	6,5	13	37-435-50	37-437-50
37-431-60	37-433-60	37-432-60	37-434-60	60	36	26	8,3	8	15	8	8,5	17	37-435-60	37-437-60

Exemple
de commande

Référence

37-431-40