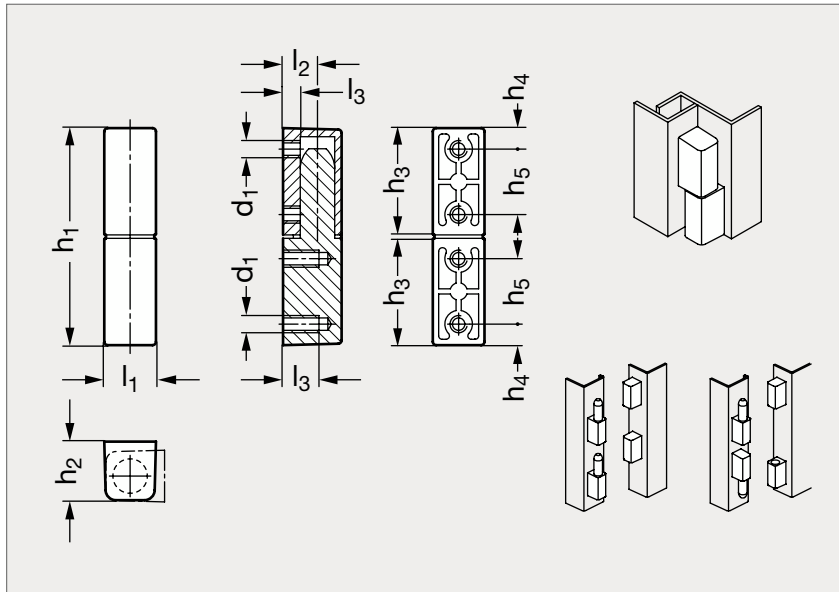


Gond zamac, miniature, à articulation en ligne



MATIÈRE

- Zamac pelliculé noir ou argent.

MONTAGE

- Préparer la porte et le châssis comme illustré.
- Fixer les deux parties du gond sur leurs supports respectifs.

PRODUITS ASSOCIÉS



Gond zamac miniature
37-60
Page 821



Gond zamac miniature
37-61
Page 822



Poignées
Page 86

Noir	h_1	h_2	h_3	h_4	h_5	d_1	l_1	l_2	l_3	l_4	Charge radiale (N)	Charge axiale (N)	Argent
37-620-63	63	17	31	6,1	19	M5	15	10	5	10	2300	1500	37-625-63

Exemple
de commande

Référence

37 - 620 - 63

composants.emile-maurin.fr

EMILE MAURIN
ELEMENTS STANDARD MECANIQUE