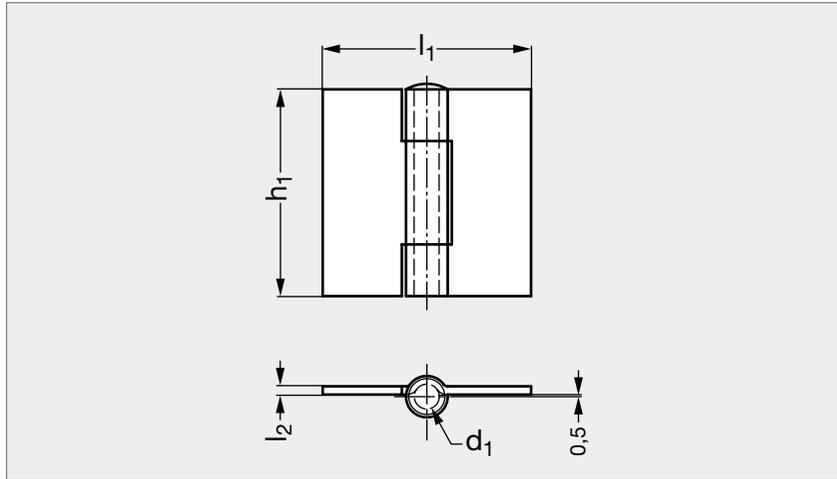


# Charnière non percée, nœud renvoyé, debrochable

**37-73****MATIÈRE**

- Acier brut.
- Broche amovible.

**PRODUITS ASSOCIÉS**

Joint d'étanchéité 19-180



Joint de protection 19-184

Charnière nœud à plat  
37-74Charnière nœud à plat  
37-107

	$l_1$	$l_2$	$d_1$	$h_1$
37-730-40	40	2	4	40
37-730-50	50	2	6	50
37-730-60	60	2	6	60
37-730-70	70	2	6	70

Exemple  
de commande**Référence****37-730-40**

composants.emile-maurin.fr

**EMILE MAURIN**  
 ELEMENTS STANDARD MECANIQUES

SÉRIE 37