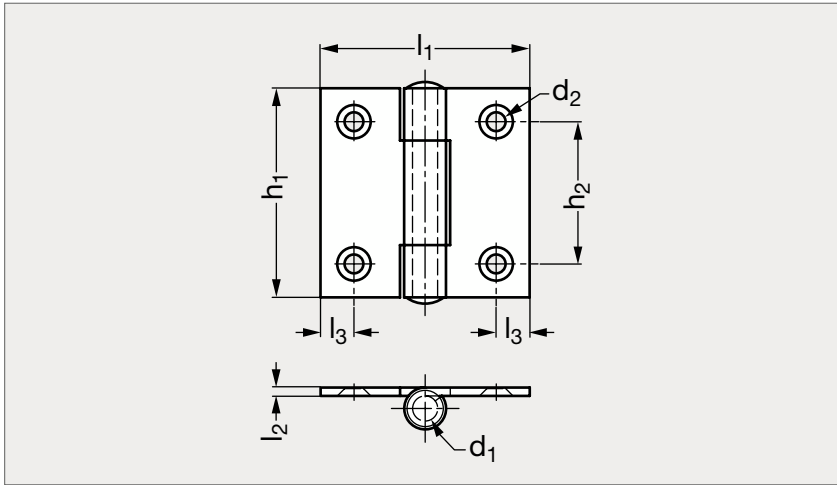


Charnière nœud à plat inox

37-76



MATIÈRE

- Inox A2 (AFNOR Z 6 CN 18-09, Werk 1.4301, AISI 304) ou inox A4 (AFNOR Z 6 CND 17-11, Werk 1.4401, AISI 316).
- Broche rivetée.

PRODUITS ASSOCIÉS



Vis tête fraisée 31-153
Page 1336



Joint d'étanchéité 19-180
Page 642



Joint de protection 19-184
Page 644



Verrous et loquets
Page 570

Inox 304	l_1	l_2	l_3	d_1	d_2	h_1	h_2	Inox 316
37-765-30	30	0,8	6,3	2	3,3	30	20	
37-765-40	40	2	8	4	3,5	40	24	37-767-40
37-765-50	50	2	8	6	4	50	34	37-767-50
37-765-60	60	2	8	6	4	60	40	37-767-60

Exemple
de commande

Référence

37-765-40

composants.emile-maurin.fr

EMILE MAURIN
ELEMENTS STANDARD MECANIQUES