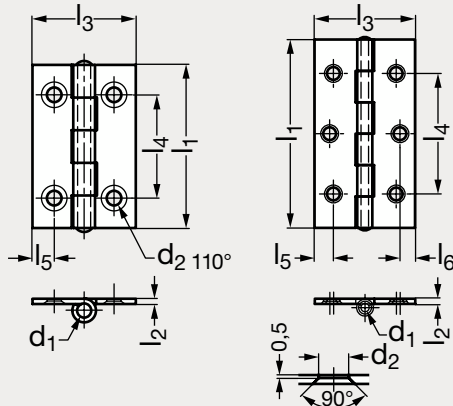


# Charnière nœud à plat

37-77

Modèle  $l_1 = 50$ Modèle  $l_1 = 75$ 

## MATIÈRE

- Acier zingué ou inox A2 (AFNOR Z 6 CN 18-09, Werk 1.4301, AISI 304).

## PRODUITS ASSOCIÉS

Vis tête fraisée 31-153  
Page 1336Joint d'étanchéité 19-180  
Page 642Joint de protection 19-184  
Page 644Verrous et loquets  
Page 570

## ACIER

									INOX		
Percée	Fraisée	$l_1$	$l_2$	$l_3$	$l_4$	$l_5$	$l_6$	$d_1$	$d_2$	Percée	Fraisée
		50	1	30	35	6,5		3	3,5		37-770-50
37-771-50	37-772-50	50	1,2	40	36	8,5		3	5	37-773-50	37-770-50
		60	1	35	40	7,75		2	4	37-773-60	37-770-60
		75	1,5	40	48	7,5	6	3	5,1		37-770-75

Exemple  
de commandeRéférence -  $l_1$ 

37-771-50-40