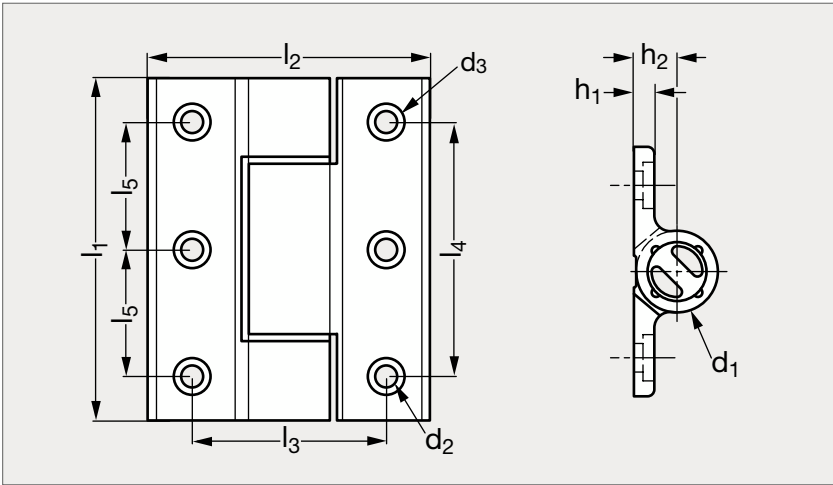


Charnière à ressort aluminium

37-84



Ouvrant incolore



Ouvrant noire



Fermant incolore



Fermant noire

MATIÈRE

- Aluminium 6060 T5 anodisé incolore ou noir.
- Embouts en polyamide 6,6 chargé 30% fibre de verre.
- Rondelles en polyacétal, ressort en inox.

UTILISATION

- Angle total d'ouverture : 270°. Plage d'utilisation : - 20 °C à + 80 °C.
- Articulation d'ouvrants lourds jusqu'à 90 kg avec 3 charnières.
- Possibilité de l'associer avec une charnière à amortissement 37-157 pour une fermeture douce.
- Se référer à notre site internet pour consulter l'ensemble des informations.

* Pour les ressorts ouvrants : $M_{max} = M(0^\circ)$ et $M_{min} = M(180^\circ)$, pour les ressorts fermants : $M_{max} = M(180^\circ)$ et $M_{min} = M(0^\circ)$.

ANODISÉE INCOLORE

Ressort ouvrant	Ressort fermant	l_1	l_2	l_3	l_4	l_5	h_1	h_2	d_1	d_2	d_3	M max (Nm)*	M (90°) (Nm)*	M min (Nm)*	Ressort ouvrant	Ressort fermant
37-840-30		30	35	21	15		3,3	5,3	8	3,5		0,2	0,12	0,07	37-842-30	
37-840-67		67	55	38	48		4,5	9,5	18	6,3	10,2	0,35	0,24	0,12	37-842-67	
37-840-67		67	55	38	48		4,5	9,5	18	6,3	10,2	0,7	0,45	0,23	37-842-67	
37-840-67	37-841-67	67	55	38	48		4,5	9,5	18	6,3	10,2	1,3	1,1	0,9	37-842-67	37-843-67
	37-841-100	100	82,5	56,5	74	37	5,5	12,5	24	6,2	10,2	3,5	2,9	2,2		37-843-100
37-840-100		100	82,5	56,5	74	37	5,5	12,5	24	6,2	10,2	3,8	3,1	2,4	37-842-100	

ANODISÉE NOIRE

Exemple
de commande

Référence - M max

37-840-30-0,2

composants.emile-maurin.fr

EMILE MAURIN
ELEMENTS STANDARD MECANIQUE