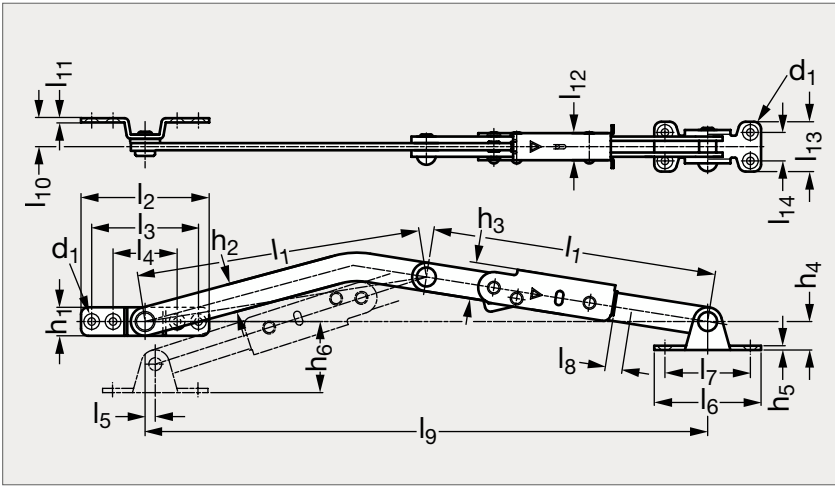


Arrêt de porte inox

37-91



MATIÈRE

- Inox A2 (AFNOR Z 6 CN 18-09, Werk 1.4301, AISI 304).

UTILISATION

- Arrêt de porte à blocage automatique lorsque la porte est totalement ouverte.
- Faire glisser le bouton de verrouillage pour débloquer la porte.
- Résistance à la traction : 1500 N.
- Résistance à la compression : 600 N.

PRODUITS ASSOCIÉS



Gauche	l_1	l_2	l_3	l_4	l_5	l_6	l_7	l_8	l_9	l_{10}	l_{11}	l_{12}	l_{13}	l_{14}	h_1	h_2	h_3	h_4	h_5	h_6	d_1	Droite
37-910-200	200	90	75	45	7	75	60	7-12	395	20	3	19	35	20	20	20	26	20	3	50	M5	37-915-200

Exemple
de commande

Référence

37-910-200

composants.emile-maurin.fr

EMILE MAURIN
ELEMENTS STANDARD MECANIQUE