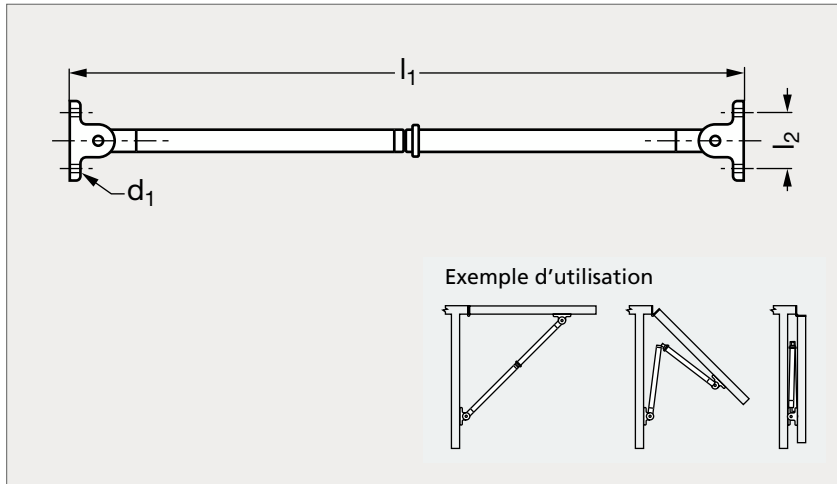


Compas aluminium

37-98



MATIÈRE

- Tube en aluminium anodisé incolore.
- Joints et rivets en laiton nickelé.
- Chape en nylon gris.

UTILISATION

- Charge maximum : 100 kg.
- S'utilise pour maintenir tous types de tables ou panneaux droits et de niveau.
- Le compas se bloque automatiquement en place quand la table est dépliée et ne se replie pas si la table est levée par inadvertance.
- En position pliée, le compas fait saillie de 22 mm.

PRODUITS ASSOCIÉS



Compas acier 37-93
Page 832



Compas acier 37-94
Page 833



Compas acier 37-95
Page 834



Compas inox 37-96
Page 835

	l_1	l_2	d_1
37-980-330	330	26,5	4
37-980-480	480	26,5	4

Exemple
de commande

Référence
37-980-330

composants.emile-maurin.fr

EMILE MAURIN
ELEMENTS STANDARD MECANIQUE