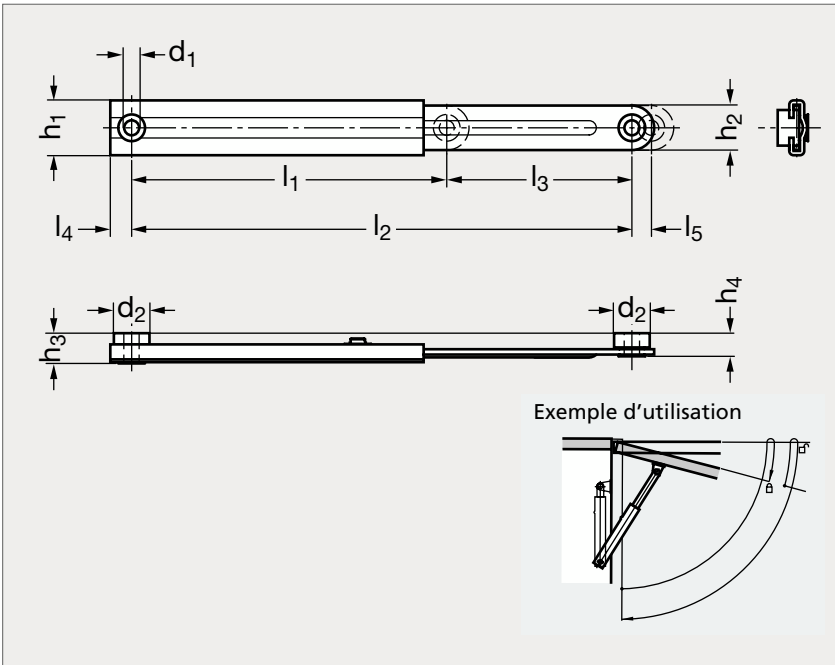


# Coulisseau télescopique à déverrouillage automatique

37-99



## MATIÈRE

- Inox (AFNOR Z 6 CN 18-09, Werk 1.4301, AISI 304).

## PRODUITS ASSOCIÉS



Coulisseau automatique  
acier 37-145



Coulisseau automatique  
inox 37-146



Coulisseau automatique  
acier 37-147



Coulisseau manuel inox  
37-144

|           | $l_1$ | $l_2$ | $l_3$ | $l_4$ | $l_5$ | $h_1$ | $h_2$ | $h_3$ | $h_4$ | $d_1$ | $d_2$ |
|-----------|-------|-------|-------|-------|-------|-------|-------|-------|-------|-------|-------|
| 37-990-67 | 67    | 100   | 32    | 6     | 5,5   | 15,4  | 12,5  | 8,8   | 6,5   | 4,1   | 10    |
| 37-990-88 | 88    | 140   | 52    | 6     | 5,5   | 15,4  | 12,5  | 8,8   | 6,5   | 4,1   | 10    |

Exemple  
de commande

### Référence

**37-990-67**

composants.emile-maurin.fr

**EMILE MAURIN**  
ELEMENTS STANDARD MECANIQUE

SÉRIE 37