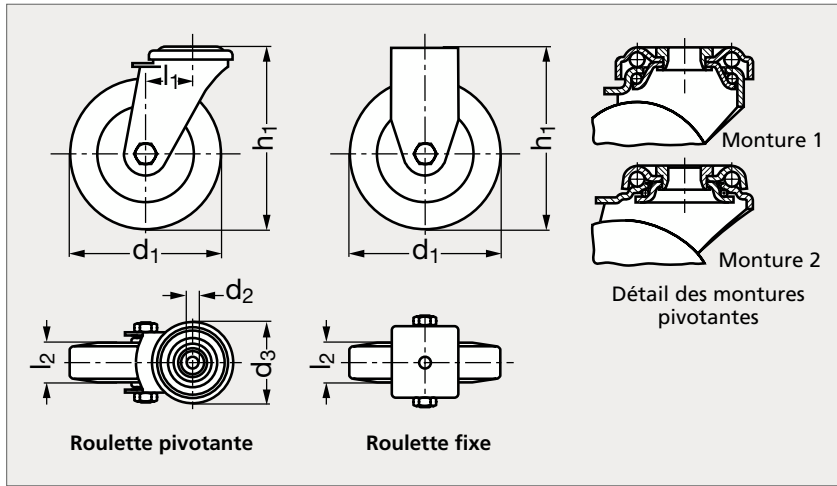


Roulette d'appareil pivotante ou fixe, à trou central



Avec frein arrière



Sans frein

MATIÈRE

- Roue à bandage caoutchouc plein gris (Modèle 38-01).
- Jante en polyamide ou en polypropylène noir, monture en tôle d'acier emboutie.
- Pour les montures pivotantes, double chemin de billes dans le système de pivotement.
- Frein arrière assurant l'immobilisation du système de pivotement et de la roue (voir les caractéristiques techniques des freins sur notre site internet).

SUR DEMANDE

- Avec pare-fils en tôle d'acier, avec tige filetée (pour le modèle pivotant).

PIVOTANTE

Roulement lisse		Roulement à billes		d ₁	d ₂	d ₃	h ₁	I ₁	I ₂	Charge (kg)	Monture
Sans frein	Avec frein arrière	Sans frein	Avec frein arrière								
38-041- 50	38-042- 50	38-043- 50	38-044- 50	50	11	43	69	25	18	40	1
38-041- 75	38-042- 75	38-043- 75	38-044- 75	75	11	43	98	28	25	60	1
38-041- 80	38-042- 80	38-043- 80	38-044- 80	80	13	57	108	40	25	60	2
38-041-100	38-042-100	38-043-100	38-044-100	100	11	43	121	33	25	70	1
38-041-101	38-042-101	38-043-101	38-044-101	100	13	57	133	40	32	90	2
38-041-125	38-042-125	38-043-125	38-044-125	125	13	57	158	40	25	80	2
38-041-126	38-042-126	38-043-126	38-044-126	125	13	57	158	40	32	100	2
38-041-150	38-042-150	38-043-150	38-044-150	150	13	57	182	40	32	110	2

FIXE

Roulement lisse		Roulement à billes	
Sans frein	Avec frein arrière	Sans frein	Sans frein
38-047- 50		38-048- 50	
38-047- 75		38-048- 75	
38-047- 80		38-048- 80	
38-047-101		38-048-101	
38-047-125		38-048-125	
38-047-126		38-048-126	
38-047-150		38-048-150	

 Exemple
de commande

Référence

38-041-50

composants.emile-maurin.fr

EMILE MAURIN
ELEMENTS STANDARD MECANIQUE