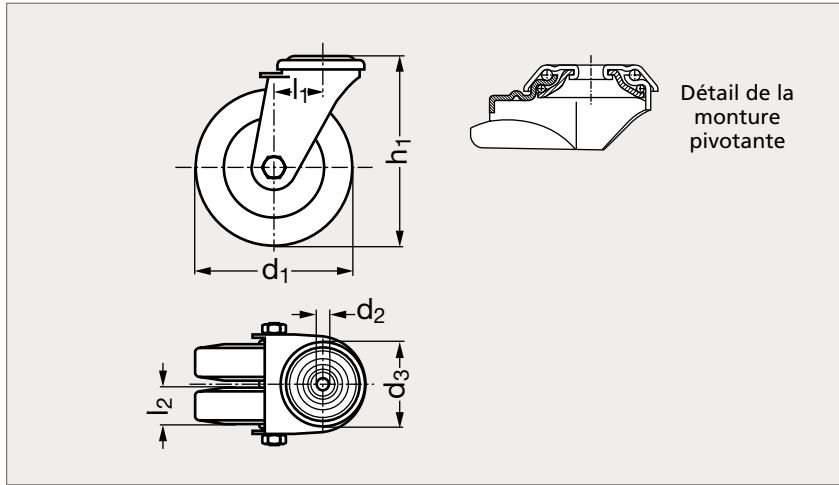


Roulette d'appareil jumelée, pivotante, à trou central

38-06



Sans frein



Avec frein arrière

MATIÈRE

- Roue à bandage caoutchouc plein gris (Modèle 38-01).
- Jante en polyamide ou en polypropylène noir.
- Monture en tôle d'acier emboutie.
- Double chemin de billes dans le système de pivotement.
- Frein arrière assurant l'immobilisation du système de pivotement et de la roue (voir les caractéristiques techniques des freins sur notre site internet).

PRODUITS ASSOCIÉS

Roulette en polyamide
38-35Roulette en polyuréthane
38-37Roulette en caoutchouc
38-04

ROULEMENT LISSE

| | | | | | | | | | ROULEMENT À BILLES | |
|------------|--------------------|----------------|----------------|----------------|----------------|----------------|----------------|-------------|--------------------|--------------------|
| Sans frein | Avec frein arrière | d ₁ | d ₂ | d ₃ | h ₁ | l ₁ | l ₂ | Charge (kg) | Sans frein | Avec frein arrière |
| 38-061-50 | 38-062-50 | 50 | 10,2 | 41 | 71 | 31 | 18 | 70 | 38-063-50 | 38-064-50 |
| 38-061-75 | 38-062-75 | 75 | 10,2 | 55 | 98 | 34 | 25 | 100 | 38-063-75 | 38-064-75 |

Référence

38-061-50

Exemple
de commande