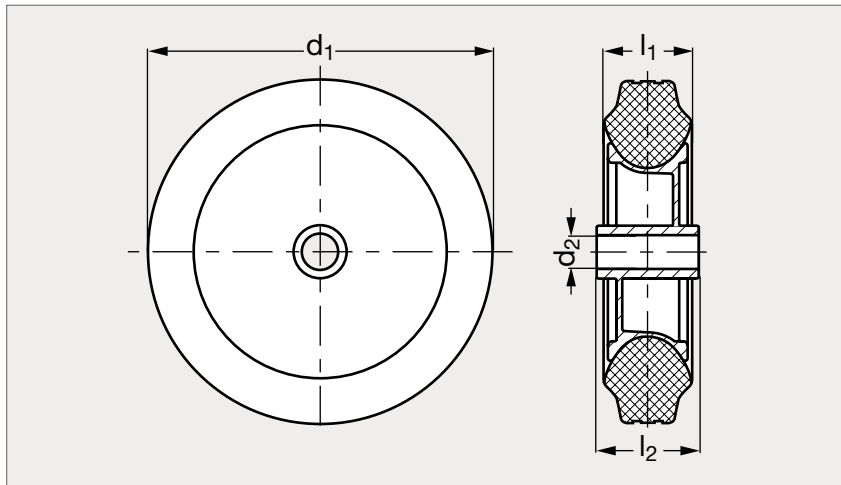


Roue charge moyenne à bandage caoutchouc, jante en polypropylène

38-08**MATIÈRE**

- Bandage en caoutchouc plein noir, 80° Shore A (sauf réf. 38-080-81-12, 90° Shore A).
- Jante en polypropylène noir.

UTILISATION

- Température d'emploi de - 30 °C à + 80 °C.
- Jantes résistantes aux chocs et vibrations, à la corrosion.

SUR DEMANDE

- Bandage non tachant, gris.

Roulement lisse	d_1	d_2	l_1	l_2	Charge (kg)	Roulement à rouleaux
38-080-80	80	12	25	35	50	38-085-80
38-080-100	100	15	30	45	70	38-085-100
38-080-125	125	15	37,5	45	100	38-085-125
38-080-140	140	15	37,5	45	115	38-085-140
38-080-150	150	20	40	60	135	38-085-150
38-080-160	160	20	40	60	135	38-085-160
38-080-180	180	20	50	60	170	38-085-180
38-080-200	200	20	50	60	205	38-085-200
38-080-200	200	25	50	60	205	
38-080-250	250	25	60	65	295	38-085-250

Exemple
de commandeRéférence - d_2 **38-080-80-12**