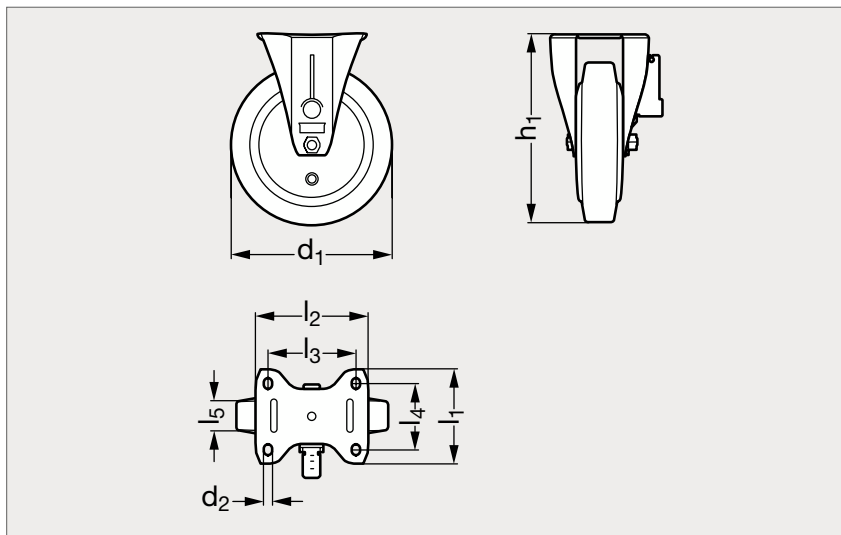


# Roulette forte charge fixe, avec frein à tambour

38-101

NOUVEAU



Bandage caoutchouc noir



Bandage caoutchouc gris



Bandage polyuréthane brun

## MATIÈRE

- Corps de roue en fonte servant de tambour.
- Bandage au choix :
  - Caoutchouc, noir, 65 ° Shore A.
  - Caoutchouc, non tachant, gris, 65 ° Shore A.
  - Polyuréthane Softhane®, vert, 75 ° Shore A.
  - Polyuréthane Extrathane®, brun, 92 ° Shore A.

## UTILISATION

- Les mâchoires de frein intégrées au corps de roue en fonte conçu sous forme de tambour de frein permettent de réduire la vitesse du chariot pendant son déplacement ou de le bloquer.

## PRODUITS ASSOCIÉS

Roulette forte charge  
38-102Roulette forte charge  
75 ° Shore 38-103Roulette forte charge  
92 ° Shore 38-105

Caoutchouc noir	Caoutchouc gris	Polyuréthane vert	Polyuréthane brun	d <sub>1</sub>	d <sub>2</sub>	h <sub>1</sub>	l <sub>1</sub>	l <sub>2</sub>	l <sub>3</sub>	l <sub>4</sub>	l <sub>5</sub>	Charge Caoutchouc (kg)	Charge Polyuréthane (kg)
38-1011-160	38-1012-160		38-1015-160	160	11	195	110	140	105	75-80	50	450	600
38-1011-180	38-1012-180		38-1015-180	180	11	215	110	140	105	75-80	50	525	600
38-1011-200	38-1012-200	38-1013-200	38-1015-200	200	11	235	110	140	105	75-80	50	600	600

Exemple  
de commande

Référence

38-1011-160