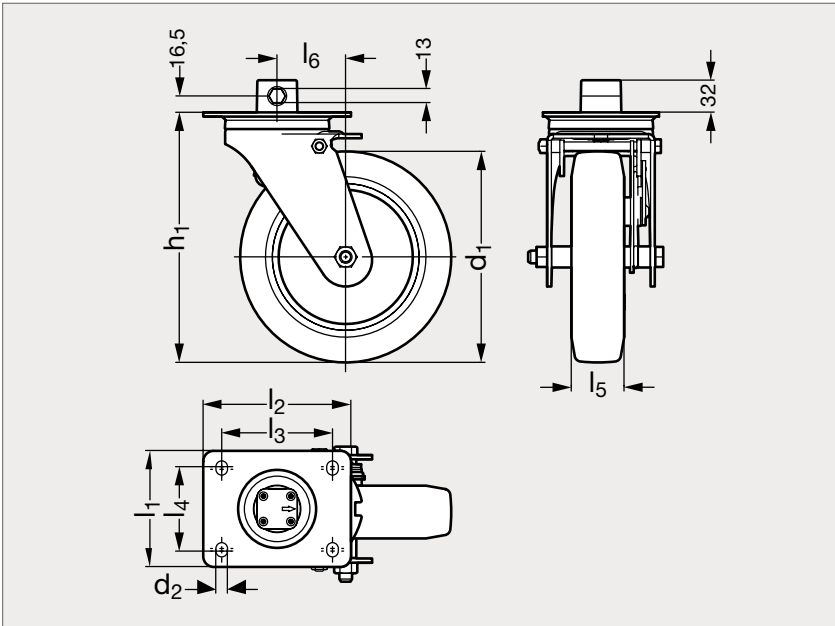


Roulette forte charge pivotante ou fixe, avec frein à tambour bloqué au repos

38-102**NOUVEAU**

Pivotante



Fixe, actionneur à gauche



Fixe, actionneur à droite

MATIÈRE

- Corps de roue en fonte servant de tambour.
- Bandage en caoutchouc, non tachant, gris, 65° Shore A.

UTILISATION

- Les mâchoires de frein intégrées au corps de roue en fonte conçu sous forme de tambour de frein permettent de réduire la vitesse du chariot pendant son déplacement ou de le bloquer.
- Le blocage de rotation rend la roulette fixe lors du freinage évitant ainsi que le chariot pivote.

PRODUIT ASSOCIÉRoulette forte charge,
frein à tambour 38-101**PIVOTANTE**

| Sans blocage de rotation | Avec blocage de rotation | d ₁ | d ₂ | h ₁ | l ₁ | l ₂ | l ₃ | l ₄ | l ₅ | l ₆ | Charge pivotante (kg) | Charge fixe (kg) | Actionneur à gauche | Actionneur à droite |
|--------------------------|--------------------------|----------------|----------------|----------------|----------------|----------------|----------------|----------------|----------------|----------------|-----------------------|------------------|---------------------|---------------------|
| | | 160 | 11 | 195 | 110 | 140 | 105 | 75-80 | 50 | | | 450 | 38-1023-160 | 38-1024-160 |
| | | 180 | 11 | 215 | 110 | 140 | 105 | 75-80 | 50 | | | 525 | 38-1023-180 | 38-1024-180 |
| 38-1021-200 | 38-1022-200 | 200 | 11 | 235 | 110 | 140 | 105 | 75-80 | 50 | 65 | 400 | 600 | 38-1023-200 | 38-1024-200 |

FIXEExemple
de commande

Référence

38-1021-200