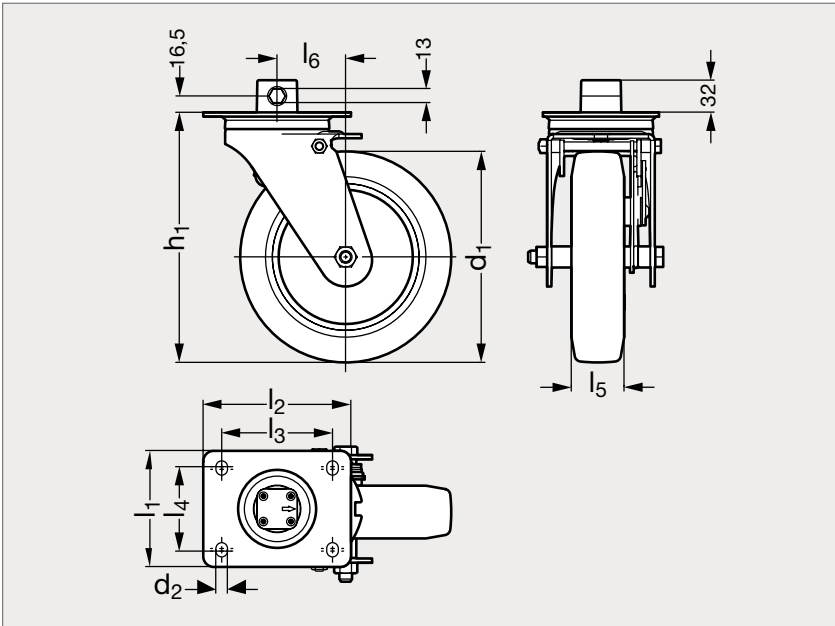


Roulette forte charge pivotante ou fixe, avec frein à tambour bloqué au repos

38-105**NOUVEAU**

Pivotante



Fixe, actionneur à gauche



Fixe, actionneur à droite

MATIÈRE

- Corps de roue en fonte servant de tambour.
- Bandage polyuréthane Extrathane®, brun, 92 ° Shore A.

UTILISATION

- Les mâchoires de frein intégrées au corps de roue en fonte conçu sous forme de tambour de frein permettent de réduire la vitesse du chariot pendant son déplacement ou de le bloquer.
- Le blocage de rotation rend la roulette fixe lors du freinage évitant ainsi que le chariot pivote.

PRODUIT ASSOCIÉRoulette forte charge,
frein à tambour 38-101**PIVOTANTE**

Sans blocage de rotation	Avec blocage de rotation	d ₁	d ₂	h ₁	l ₁	l ₂	l ₃	l ₄	l ₅	l ₆	Charge pivotante (kg)	Charge fixe (kg)	Actionneur à gauche	Actionneur à droite
		160	11	195	110	140	105	75-80	50			600	38-1053-160	38-1054-160
		180	11	215	110	140	105	75-80	50			600	38-1053-180	38-1054-180
38-1051-200	38-1052-200	200	11	235	110	140	105	75-80	50	65	400	600	38-1053-200	38-1054-200

FIXEExemple
de commande

Référence

38-1051-200