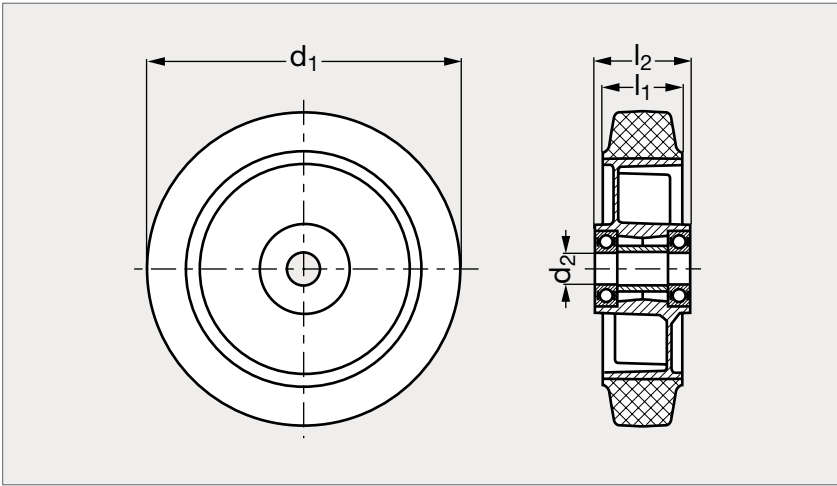


Roue forte charge à bandage caoutchouc non tachant gris, antistatique

38-111**MATIÈRE**

- Bandage en caoutchouc plein élastique, gris, vulcanisé, 65° Shore A, haute roulabilité, non tachant, antistatique.
- Corps de roue en aluminium injecté.

UTILISATION

- Température d'emploi de - 25 °C à + 80 °C.
- Bandage résistant aux acides dilués, mais pas aux huiles.

PRODUITS ASSOCIÉS

Roue en caoutchouc
38-40
Page 1036



Roue en polyuréthane
38-45
Page 1039



Roue en polyuréthane
38-50
Page 1041



Roue en polyuréthane
38-116
Page 1052

	d_1	d_2	l_1	l_2	Charge (kg)
38-1110-100	100	15	40	40	200
38-1110-125	125	15	40	45	250
38-1110-160	160	20	50	60	350
38-1110-200	200	20	50	60	450
38-1110-200	200	25	50	60	450
38-1110-250	250	20	50	60	550
38-1110-250	250	25	50	60	550

Exemple
de commande

Référence - d_2

38-1110-100-15

composants.emile-maurin.fr

EMILE MAURIN
ELEMENTS STANDARD MECANIQUES