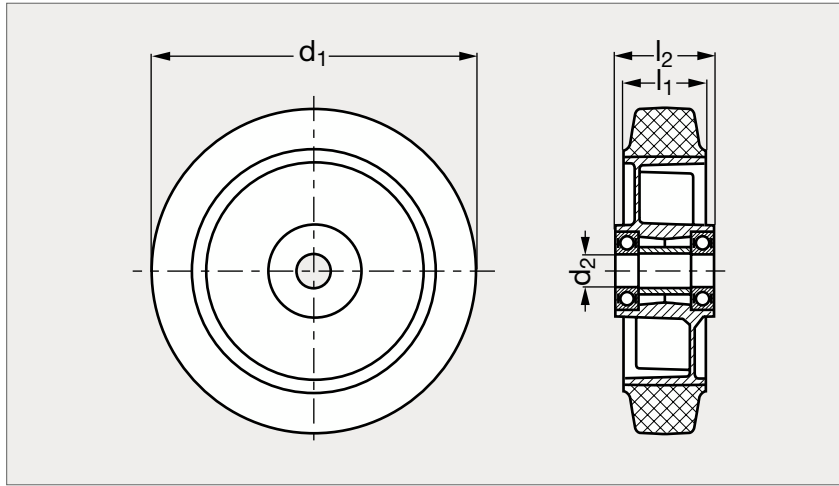


# Roue forte charge à bandage polyuréthane, à faible résistance au roulement et au pivotement **38-116**



## MATIÈRE

- Bandage en polyuréthane Besthane®, brun, 92° Shore A, à faible résistance au roulement et au pivotement.
- Corps de roue en aluminium injecté, roulement à billes.

## UTILISATION

- Température d'emploi de - 25 °C à + 70 °C.
- Bandage non tachant, résistant à l'usure, aux entailles, à l'arrachement et à de nombreux agents chimiques agressifs.
- Capacité de charge donnée pour une vitesse de 4 km/h.

## PRODUITS ASSOCIÉS



Roue en caoutchouc  
38-40  
Page 1036



Roue en polyuréthane  
38-45  
Page 1039



Roue en polyuréthane  
38-50  
Page 1041



Roue en polyuréthane  
38-54  
Page 1044

	d <sub>1</sub>	d <sub>2</sub>	l <sub>1</sub>	l <sub>2</sub>	Charge (kg)
38-1160-100	100	15	40	40	350
38-1160-125	125	15	40	45	350
38-1160-150	150	20	50	60	500
38-1160-160	160	20	50	60	550
38-1160-200	200	20	50	60	800
38-1160-250	250	25	60	70	1000

Exemple  
de commande

Référence

**38-1160-100**