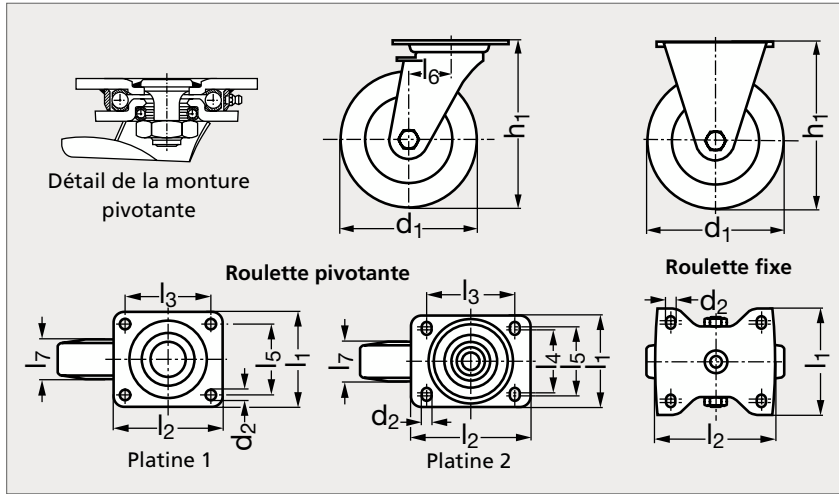


Roulette forte charge pivotante ou fixe, à platine, monture épaisse

38-118

NOUVEAU



Pivotante, sans frein



Pivotante avec frein arrière



Fixe, sans frein

MATIÈRE

- Roue en polyuréthane Besthane®, brun, 92 ° Shore A, à faible résistance au roulement et au pivotement (38-116).
- Roulement à billes.
- Monture en tôle d'acier emboutie de forte épaisseur.
- Pour les montures pivotantes, double chemin de billes dans le système de pivotement renforcé.
- Frein arrière assurant l'immobilisation du système de pivotement et de la roue.

PRODUITS ASSOCIÉS

Roulette en caoutchouc
38-42Roulette en polyuréthane
38-52Roulette en polyuréthane
38-56

PIVOTANTE

		d ₁	d ₂	h ₁	l ₁	l ₂	l ₃	l ₄	l ₅	l ₆	l ₇	Charge (kg)	FIXE	
Sans frein	Avec frein arrière												Sans frein	
38-1181-100	38-1182-100	100	9	130	85	100	80		60	45	40	350	38-1187-100	
38-1181-101	38-1182-101	100	11	130	110	140	105	75	80	45	40	350	38-1187-101	
38-1181-125	38-1182-125	125	9	155	85	100	80		60	48	40	350	38-1187-125	
38-1181-126	38-1182-126	125	11	155	110	140	105	75	80	48	40	350	38-1187-126	
38-1181-150	38-1182-150	150	11	197	110	140	105	75	80	63	50	500		
38-1181-160	38-1182-160	160	11	202	110	140	105	75	80	63	50	550		
38-1181-200	38-1182-200	200	11	245	110	140	105	75	80	65	50	600		

Exemple
de commande

Référence

38-1181-100