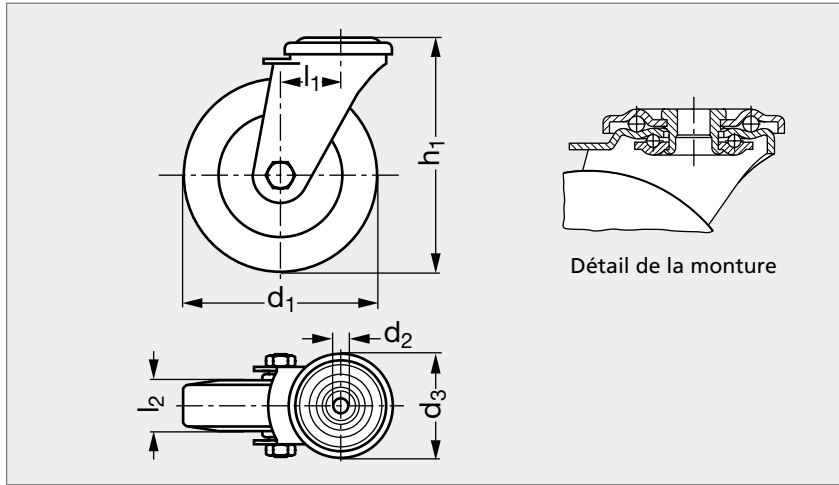


# Roulette charge moyenne pivotante, à trou central

38-11



Sans frein



Avec frein arrière

## MATIÈRE

- Roue à bandage caoutchouc plein noir (Modèle 38-08).
- Jante en polypropylène noir.
- Roulement lisse, double chemin de billes dans le système de pivotement.
- Montage pivotante en tôle d'acier emboutie.
- Frein arrière assurant l'immobilisation du système de pivotement et de la roue (voir les caractéristiques techniques des freins sur notre site internet).

## SUR DEMANDE

- Avec pare-fils en tôle d'acier, bandage non tachant gris.

Sans frein	d <sub>1</sub>	d <sub>2</sub>	d <sub>3</sub>	h <sub>1</sub>	l <sub>1</sub>	l <sub>2</sub>	Charge (kg)	Avec frein arrière
38-111-80	80	13	70	102	38	25	50	38-112-80
38-111-100	100	13	70	125	36	30	70	38-112-100
38-111-125	125	13	70	150	40	37,5	100	38-112-125
38-111-150	150	13	88	190	54	40	135	38-112-150
38-111-160	160	13	88	195	54	40	135	38-112-160
38-111-180	180	13	88	215	54	50	170	38-112-180
38-111-200	200	13	88	235	54	50	205	38-112-200

Exemple  
de commande

Référence

**38-111-80**