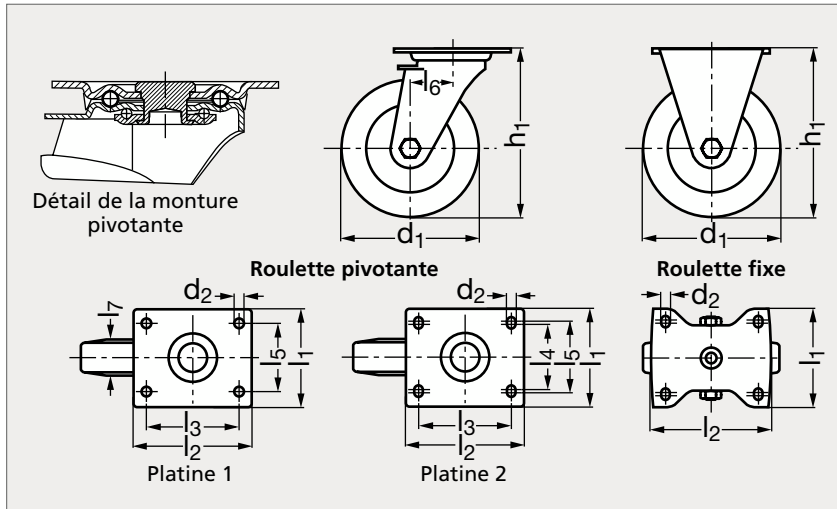


# Roulette charge moyenne pivotante ou fixe, à platine

38-16



Avec frein arrière



Sans frein

## MATIÈRE

- Roue à bandage caoutchouc plein, élastique noir (Modèle 38-15).
- Monture en tôle d'acier emboutie.
- Pour les montures pivotantes, double chemin de billes et joint d'étanchéité dans le système de pivotement.
- Frein arrière assurant l'immobilisation du système de pivotement et de la roue (voir les caractéristiques techniques des freins sur notre site internet).

## SUR DEMANDE

- Avec pare-fils en tôle d'acier.
- Frein avant.
- Bandage non tachant, gris (pour les roues  $\varnothing$  80 à 200).

### PIVOTANTE

Roulement à rouleaux		Roulement à billes													FIXE		
Sans frein	Avec frein arrière	Sans frein	Avec frein arrière	d <sub>1</sub>	d <sub>2</sub>	h <sub>1</sub>	l <sub>1</sub>	l <sub>2</sub>	l <sub>3</sub>	l <sub>4</sub>	l <sub>5</sub>	l <sub>6</sub>	l <sub>7</sub>	Charge (kg)	Platine	Sans frein	Sans frein
38-161-80	38-162-80			80	9	102	85	100	80		60	38	32	120	1	38-167-80	
38-161-100	38-162-100	38-163-100	38-164-100	100	9	125	85	100	80		60	36	38	170	1	38-167-100	38-168-100
38-161-125	38-162-125	38-163-125	38-164-125	125	9	150	85	100	80		60	40	40	200	1	38-167-125	38-168-125
38-161-160	38-162-160	38-163-160	38-164-160	160	11	195	110	140	105	75	80	60	50	350	2	38-167-160	38-168-160
38-161-200	38-162-200	38-163-200	38-164-200	200	11	235	110	140	105	75	80	65	50	400	2	38-167-200	38-168-200
38-161-250		38-163-250		250	11	295	110	140	105	75	80	77	50	450	2	38-167-250	38-168-250

### Référence

38-161-80

Exemple  
de commande