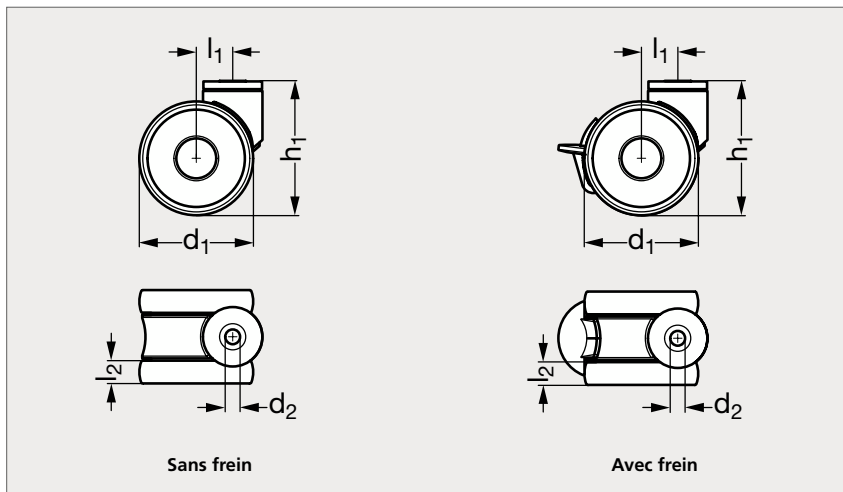


Roulette pour meuble pivotante, à trou central

38-201



Sans frein



Avec frein

MATIÈRE

- Chape en nylon de très haute qualité, pivot sur double rangée de billes.
- Corps de roue en polyamide.
- Bandage en polyuréthane, dureté 92 ° Shore A.
- Roulements à billes de précision.

UTILISATION

- Température d'emploi : de - 10 °C à + 40 °C.

Sans frein	d ₁	d ₂	h ₁	l ₁	l ₂	Charge (kg)	Avec frein
38-2011-75	75	10	78	23	15	90	38-2012-75
38-2011-100	100	13	118	32	20	120	38-2012-100
38-2011-125	125	13	143	40	20	130	38-2012-125

Exemple
de commande

Référence

38-2011-75